

C2G®

A brand of  **legrand®**

(EN) Superbooster® 1-Port USB over Cat6a Box to Box Extender Kit- USB 3.2 Gen1 (5Gbps)

(FR) Kit d'extension de boîtier à boîtier du Superbooster® avec 1 port USB en Cat6a - USB 3.2 Gen1 (5Gbps)

(ES) Kit de extensión Superbooster® de puerto USB sobre Cat6a de caja a una caja - USB 3.2 Gen1 (5Gbps)

Model C2G54266

TABLE OF CONTENTS (US)

TABLE DES MATIÈRES (FR)

TABLA DE CONTENIDOS (ES)

Features	2	Caractéristiques	9	Características	16
Package Contents.....	2	Contenu de l'emballage	9	Contenidos del paquete	16
Product Overview	3-4	Aperçu du produit.....	10-11	Descripción general del producto.....	17-18
Application Example	5	Exemple d'Application	12	Ejemplo de Aplicación	19
Specifications.....	6	Caractéristiques	13	Especificaciones	20
Safety and C2G Warranty	7	Sécurité et garantie C2G.....	14	Seguridad y Garantía C2G	21
Notes.....	8	Remarques.....	15	Notas	22-23

FEATURES

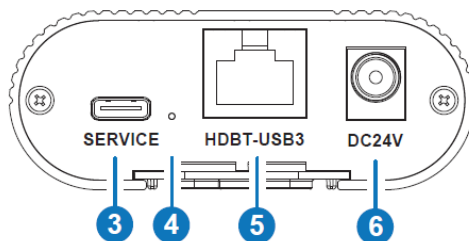
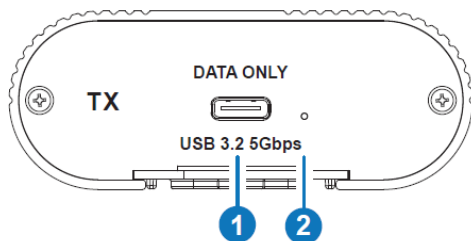
- Extension of USB 3.2 Gen 1 data signals up to 100m/328ft over CAT6a cable
- Data transfer rates of up to 5Gbps
- Backwards compatible with USB 2.0 and 1.1
- Hardware acceleration for isochronous and bulk transfer
- Plug-and-play with no drivers, downloads, or software required
- Supports bi-directional 24V PoC (Power over Cable) allowing you to power from only one side
- The USB-C power supply supplies up to 5V/1500mA on the Receiver end

PACKAGE CONTENTS

- 1× USB 3.2 Gen 1 Extender Box (Transmitter)
- 1× USB 3.2 Gen 1 Extender Box (Receiver)
- 1× 24V/1A Multinational Power Supply with Conversion Plug
- 2x Mounting Bracket
- User Manual

PRODUCT OVERVIEW

TRANSMITTER

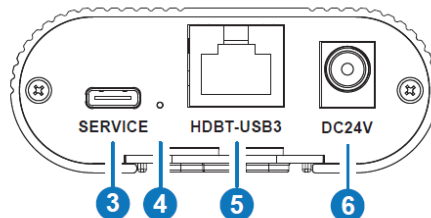
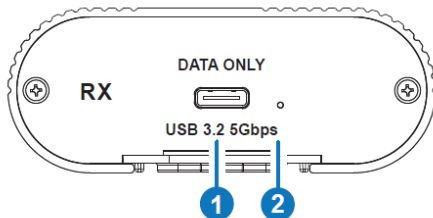


FRONT	DESCRIPTION	
1	DATA ONLY	USB host port, supporting USB 3.2 Gen 1 data. Connects
2	DATA LED	USB signal indicator. ▪ On: USB 3.0 signal is detected ▪ Blinking: USB 2.0 signal is detected

REAR	DESCRIPTION	
3	SERVICE	Firmware Update Port. Supports USB 2.0 only.
4	LINK LED	Connection signal indicator. ▪ On: Transmitter and Receiver are connected and linked ▪ Blinking: Transmitter and Receiver link is off due to USB low power mode ▪ Off: Transmitter and Receiver are not connected
5	HDBT-USB3	Connects to the HDBT-USB3 port on the receiver with a Cat6A cable
6	DC 24V	DC 24V/1A power input

PRODUCT OVERVIEW

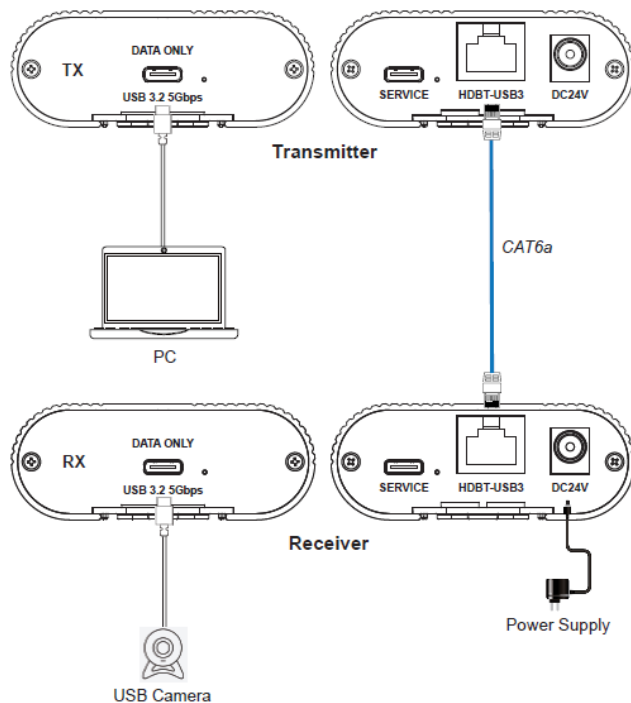
RECEIVER



FRONT		DESCRIPTION
1	DATA	USB device port, supporting USB 3.2 Gen 1 data. Connects to a USB device such as a camera, hard drive, keyboard or mouse. Power output is up to 5V/1.5A.
2	DATA LED	USB signal indicator. • On: USB 3.0 signal is detected • Blinking: USB 2.0 signal is detected

REAR		DESCRIPTION
3	SERVICE	Firmware update port. Supports USB 2.0 only.
4	LINK LED	Connection signal indicator • On: Transmitter and Receiver are connected and linked • Blinking: Transmitter and Receiver link is off due to USB low power mode • Off: Transmitter and Receiver are not connected
5	HDBT-USB3	Connects to the HDBT-USB3 port on the transmitter with a Cat6A cable
6	DC 24V	DC 24V/1A power input

APPLICATION EXAMPLE



SPECIFICATIONS

Technical	
USB Protocol	USB 3.2 Gen 1
Transmission Rate	Up to 5Gbps
Transmission Distance	USB cables: Up to 5ft from computer to transmitter and 5ft from receiver to device Cat6A (F/FTP) cable: 328ft
ESD Protection	IEC 61000-4-2 ±8kV (Air-gap discharge), ±4kV (Contact discharge)
Connections	
Transmitter	Input: 1× DATA [USB-C Host, 24-pin female] Output: 1× HDBT-USB3 [RJ45 Connector, 24V PoC] Control: 1× SERVICE [USB-C, FW Update Port]
Receiver	Input: 1× HDBT-USB3 [RJ45 Connector, 24V PoC] Output: 1× DATA [USB-C Device, 24-pin female] Control: 1× SERVICE [USB-C, FW Update Port]

Mechanical	
Housing Material	Metal
Color	Black
Dimensions	Transmitter/Receiver: 2.87 in [W] × 3.27 in [D] × 1.10 in [H]
Weight	Transmitter/ Receiver: .25 lbs
Power Supply	Input: AC 100~240V 50/60Hz Output: DC 24V/1A
Power Consumption	PoC Power Supply: 13.2W (Max)
Operating Temperature	0°C ~ 40°C / 32°F ~ 104°F
Storage Temperature	-20°C ~ 60°C / -4°F ~ 140°F
Relative Humidity	20~90% RH (non-condensing)

IMPORTANT SAFETY INFORMATION

Do not plug the unit in any outlet that does not have enough current to allow the device to function. Refer to the specifications in this manual for power level of the unit.

Liquid: If this unit or its corresponding power adapter has had liquid spilled on or in it, do not attempt to use the unit. Do not attempt to use this product in an outdoor environment as elements such as rain, snow, hail, etc. can damage the product.

In case of a storm, it is recommended that you unplug this device from the outlet. It is also recommended that you use a surge protector.

Avoid placing this product next to objects that produce heat such as portable heaters, space heaters, or heating ducts.

THERE ARE NO USER SERVICEABLE PARTS. Do not attempt to open this product and expose the internal circuitry. If you feel that the product is defective, unplug the unit and refer to the warranty information section of this manual.

C2G WARRANTY

At C2G we want you to be totally confident in your purchase. That is why we offer a warranty on this device. If you experience problems due to workmanship or material defect for the duration of this warranty, we will repair or replace this device.

To request a Return Merchandise Authorization (RMA) number, contact customer service at 800-506-9607 or www.c2g.com.

FONCTIONNALITÉS

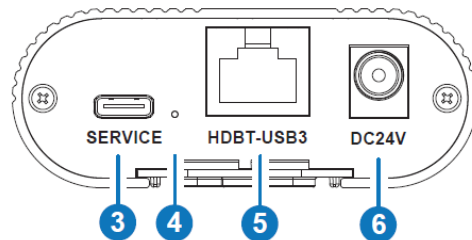
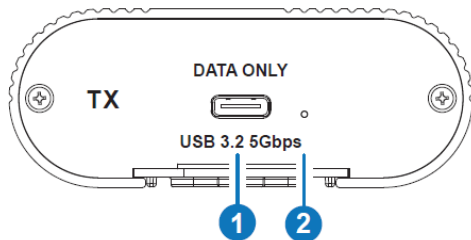
- Extension des signaux de données USB 3.2 Gen1 sur 100 m/328 pieds par le biais d'un câble CAT6a
- Taux de transfert des données pouvant atteindre 5 Gbps
- Rétrocompatible avec USB 2.0 et 1.1
- Accélération matérielle pour les transferts isochrones et en masse
- Fonctionnalité Plug-and-Play, sans pilotes, téléchargements ou logiciels nécessaires
- Prend en charge un système d'alimentation PoC (alimentation par le câble) de 24V bidirectionnel qui vous permet d'alimenter votre installation depuis un seul côté
- L'alimentation électrique USB-C fournit jusqu'à 5V/1500mA du côté Récepteur

CONTENU DE L'EMBALLAGE

- 1× boîtier d'extension USB 3.2 Gen 1 (Émetteur)
- 1× boîtier d'extension USB 3.2 Gen 1 (Récepteur)
- 1× alimentation électrique multinationale 24V/1A avec fiche de conversion
- 2 x supports de montage
- Notice d'utilisation

APERÇU DU PRODUIT

ÉMETTEUR

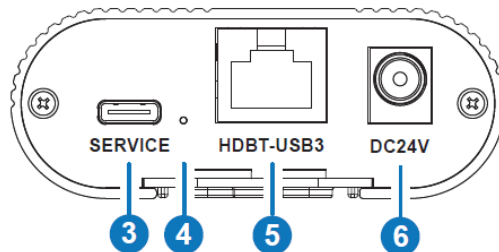
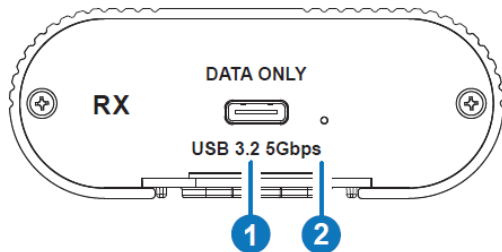


AVANT	DESCRIPTION
1	DONNÉES UNIQUEMENT Port hôte USB, prenant en charge des données USB 3.2 Gen 1. Se connecte à un PC ou appareil hôte.
2	DONNÉES DEL Indicateur de signal USB. • Allumé : un signal USB 3.0 est détecté • Clignotant : un signal USB 2.0 est détecté • Éteint : aucun signal USB n'est détecté

ARRIÈRE	DESCRIPTION
3	SERVICE Port de mise à jour de micrologiciel. Prend en charge l'USB 2.0 uniquement.
4	LIAISON DEL Indicateur de signal de connexion. • Allumé : l'émetteur et le récepteur sont connectés et liés • Clignotant : la liaison entre l'émetteur et le récepteur est désactivée en raison de l'alimentation faible de l'USB • Éteint : l'émetteur et le récepteur ne sont pas connectés
5	HDBT-USB3 Se connecte au port HDBT-USB3 sur le récepteur à l'aide d'un câble Cat6A
6	DC 24V Entrée d'alimentation DC 24V/1A

APERÇU DU PRODUIT

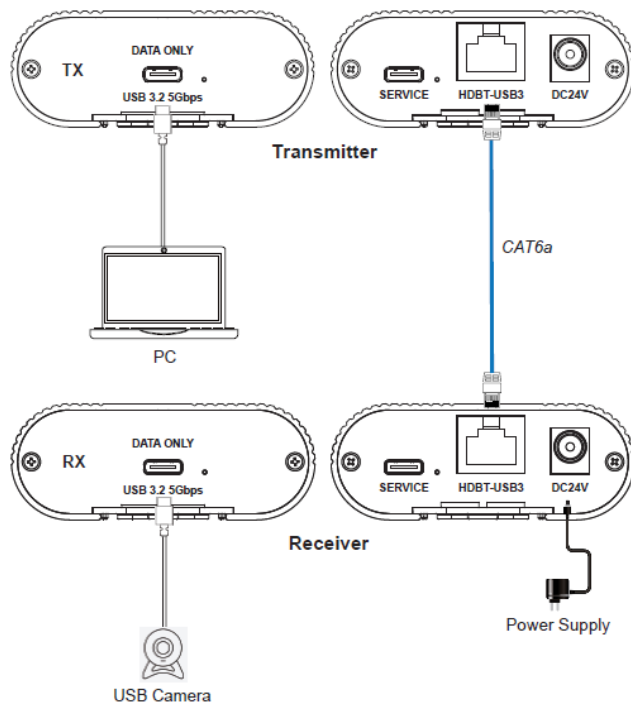
RÉCEPTEUR



AVANT		DESCRIPTION
1	DONNÉES	Port d'appareil USB, prenant en charge des données USB 3.2 Gen 1. Se connecte à un appareil USB, tel qu'une caméra, un disque dur, un clavier ou une souris. L'alimentation électrique maximale en sortie peut atteindre 5V/1,5A.
2	DONNÉES DEL	Indicateur de signal USB. <ul style="list-style-type: none"> ▪ Allumé : un signal USB 3.0 est détecté ▪ Clignotant : un signal USB 2.0 est détecté ▪ Éteint : aucun signal USB n'est détecté

ARRIÈRE		DESCRIPTION
3	SERVICE	Port de mise à jour de micrologiciel. Prend en charge l'USB 2.0 uniquement.
4	LIAISON DEL	Indicateur de signal de connexion. <ul style="list-style-type: none"> ▪ Allumé : l'émetteur et le récepteur sont connectés et liés ▪ Clignotant : la liaison entre l'émetteur et le récepteur est désactivée en raison de l'alimentation faible de l'USB ▪ Éteint : l'émetteur et le récepteur ne sont pas connectés
5	HDBT-USB3	Se connecte au port HDBT-USB3 sur le récepteur à l'aide d'un câble Cat6A
6	DC 24V	Entrée d'alimentation DC 24V/1A

EXEMPLE D'APPLICATION



CARACTÉRISTIQUES

Technique	
Protocole USB	USB 3.2 Gen 1
Taux de transmission	Jusqu'à 5 Gbps
Distance de transmission	Câbles USB : jusqu'à 1,5 m (5 pieds) de l'ordinateur vers l'émetteur et 1,5 m depuis le récepteur vers l'appareil
Protection contre les décharges électrostatiques	IEC 61000-4-2 ±8kV (décharge d'entrefer), ±4kV (décharge de contact)
Connexions	
Émetteur	Entrée : 1× DONNÉES [USB-C hôte, femelle 24 broches] Sortie : 1× HDBT-USB3 [connecteur RJ45, 24V PoC] Contrôle : 1× SERVICE [USB-C, port de mise à jour de micrologiciel]
Récepteur	Entrée : 1× HDBT-USB3 [connecteur RJ45, 24V PoC] Sortie : 1× DONNÉES [appareil USB-C, femelle 24 broches] Contrôle : 1× SERVICE [USB-C, port de mise à jour de

Mécanique	
Matériau du boîtier	Métal
Coloris	Noir
Dimensions	Émetteur/Récepteur : 7,29 cm [largeur] × 8,31 cm [profondeur] × 2,79 cm [hauteur]
Poids	Émetteur / Récepteur : 0,30 livres
Alimentation électrique	Entrée : AC 100~240V 50/60Hz Sortie : DC 24V/1A
Consommation électrique	Alimentation Électrique PoC : 13,2 W (max)
Température de fonctionnement	0°C ~ 40°C / 32°F ~ 104°F
Température de stockage	-20°C ~ 60°C / -4°F ~ 140°F
Humidité relative	20~90% d'humidité relative

CONSIGNES DE SÉCURITÉ IMPORTANTES

Ne branchez pas l'appareil dans une prise dont l'alimentation électrique est insuffisante pour que l'appareil puisse fonctionner. Pour le niveau d'alimentation électrique requis pour cet appareil, référez-vous aux spécifications indiquées dans cette notice d'utilisation.

Liquide : si du liquide est versé sur l'unité ou sur l'alimentation électrique correspondante, ne tentez pas d'utiliser l'unité. N'utilisez pas ce produit à l'extérieur car les intempéries (pluie, neige, grêle, etc.) risquent de l'endommager.

Par temps d'orage, il est recommandé de débrancher l'appareil de la prise électrique. Il est également recommandé d'utiliser un parafoudre.

Évitez de placer ce produit à côté d'objets qui dégagent de la chaleur, tels que des radiateurs portables, des chauffages d'appoint ou des conduits de chauffage.

LES PIÈCES DE CET APPAREIL NE SONT PAS RÉPARABLES PAR L'UTILISATEUR. N'essayez pas d'ouvrir ce produit et d'exposer le circuit interne. Si vous estimez que ce produit est défectueux, débranchez-le et référez-vous au paragraphe de cette notice contenant les informations de garantie.

GARANTIE C2G

Chez C2G, nous voulons que vous ayez une confiance totale dans votre achat. C'est ce qui explique que nous offrons une garantie pour cet appareil. En cas de défaut de matériau ou de fabrication pendant la durée de cette garantie, nous réparerons ou nous remplacerons cet appareil.

Pour demander un numéro de RMA (Return Merchandise Authorization, Autorisation de retour de marchandise), prière de contacter le service Clientèle au n° 800-506-9607 ou sur le site www.c2g.com.

CARACTERISTICAS

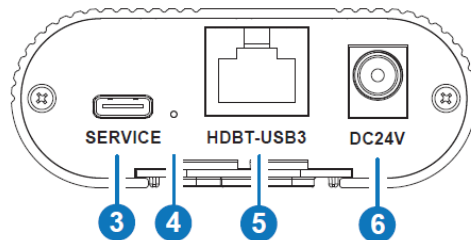
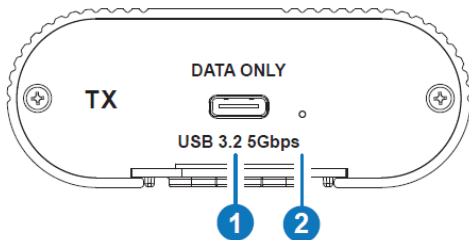
- Ampliación de las señales de datos de USB 3.2 Gen 1 hasta 100 m (328 pies) por cable CAT6a
- Velocidades de transferencia de datos de hasta 5 Gbps
- Compatibilidad retroactiva con USB 2.0 y 1.1
- Aceleración de hardware para una transferencia de datos isócrona o en masa
- Plug-and-play sin necesidad de controladores, descargas ni software
- Compatible con alimentación por cable (PoC) bidireccional de 24 que le permite alimentar desde un solo extremo
- La fuente de alimentación USB-C suministra hasta 5 V/1500 mA en el extremo del receptor

CONTENIDOS DEL PAQUETE

- 1× Caja de extensión de USB 3.2 Gen 1 (transmisor)
- 1× Caja de extensión de USB 3.2 Gen 1 (receptor)
- 1× Fuente de alimentación multinacional 24 V/1 A con clavija de conversión
- 2x Soportes de montaje
- Manual del usuario

DESCRIPCIÓN DEL PRODUCTO

TRANSMISOR

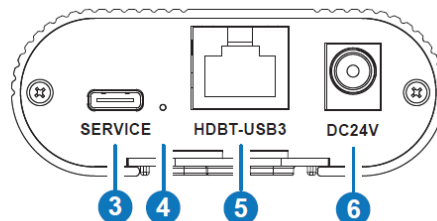
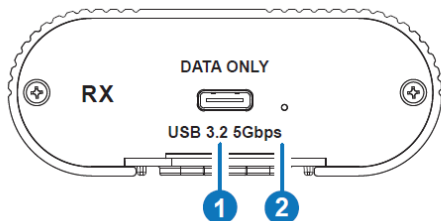


PANEL FRONTAL		DESCRIPCIÓN
1	SOLO DATOS	Puerto de alojamiento USB compatible con datos USB 3.2 Gen 1. Se conecta a un PC o host.
2	DATOS LED	Indicador de señal USB. <ul style="list-style-type: none"> ▪ Encendido: Se detecta una señal USB 3.0 ▪ Parpadeo: Se detecta una señal USB 2.0 ▪ Apagado: No se detecta ninguna señal USB

PARTE TRASERA		DESCRIPCIÓN
3	SERVICIO	Puerto de actualización de firmware. Compatible exclusivamente con USB 2.0.
4	ENLACE LED	Indicador de señal de conexión. <ul style="list-style-type: none"> ▪ Encendido: El transmisor y receptor se han conectado y vinculado ▪ Parpadeo: El transmisor y receptor se han desvinculado por el modo de ahorro energético del USB ▪ Apagado: El transmisor y receptor no están conectados
5	HDBT-USB3	Se conecta al puerto HDBT-USB3 en el receptor, con un cable Cat6A
6	DC 24V	Entrada de alimentación CC 24 V/1 A

DESCRIPCIÓN DEL PRODUCTO

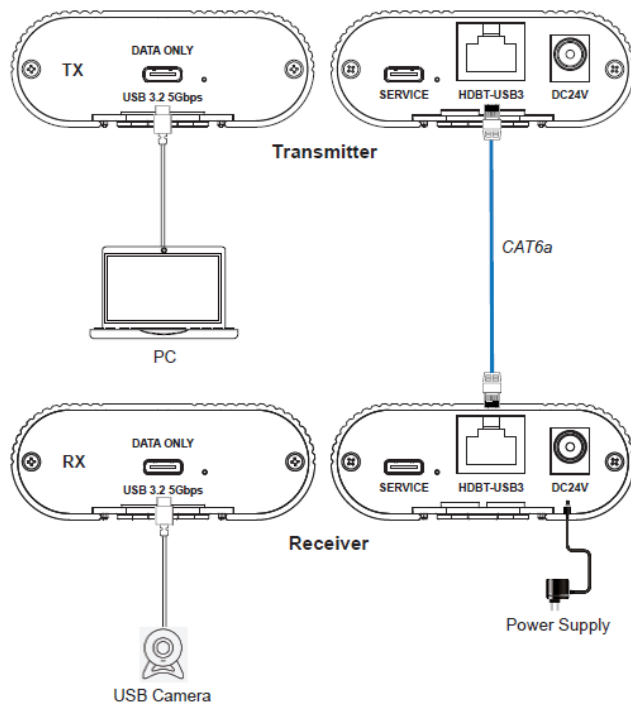
RECEPTOR



PANEL FRONTAL	DESCRIPCIÓN
1 SOLO DATOS	Puerto de dispositivo USB compatible con datos USB 3.2 Gen 1. Se conecta dispositivos USB, como cámaras, discos duros externo, teclados o ratón. Potencia máxima de salida de hasta 5 V/1,5 A.
2 DATOS LED	Indicador de señal USB. <ul style="list-style-type: none"> ▪ Encendido: Se detecta una señal USB 3.0 ▪ Parpadeo: Se detecta una señal USB 2.0 ▪ Apagado: No se detecta ninguna señal USB

PARTE TRASERA	DESCRIPCIÓN
3 SERVICIO	Puerto de actualización de firmware. Compatible exclusivamente con USB 2.0.
4 ENLACE LED	Indicador de señal de conexión. <ul style="list-style-type: none"> ▪ Encendido: El transmisor y receptor se han conectado y vinculado ▪ Parpadeo: El transmisor y receptor se han desvinculado por el modo de ahorro energético del USB ▪ Apagado: El transmisor y receptor no están conectados
5 HDBT-USB3	Se conecta al puerto HDBT-USB3 en el receptor, con un cable Cat6A
6 DC 24V	Entrada de alimentación CC 24 V/1 A

EJEMPLO DE APLICACIÓN



ESPECIFICACIONES

Técnicas	
Protocolo USB	USB 3.2 Gen 1
Velocidad de transmisión	Hasta 5 Gbps
Distancia de transmisión	Cables USB: Hasta 1,5 m (5 pies) desde el ordenador al transmisor y 1,5 m del receptor al dispositivo Cable Cat6A (F/FTP): 328 pies
Protección de descarga electrostática (ESD)	IEC 61000-4-2 ±8 kV (descarga de entrehierro), ±4 kV (descarga de contacto)
Conexiones	
Transmisor	Entrada: 1× DATOS [Host USB-C, 24 pares, hembra] Salida: 1× HDBT-USB3 [Conector RJ45, alimentación por cable de 24 V] Control: 1× SERVICIO [USB-C, puerto de actualización]
Receptor	Entrada: 1× HDBT-USB3 [Conector RJ45, alimentación por cable de 24 V] Salida: 1× DATOS [Dispositivo USB-C, 24 pares, hembra] Control: 1× SERVICIO [USB-C, puerto de actualización de firmware]

Mecánico	
Materiales	Metal
Color	Negro
Dimensiones	Transmisor/Receptor: 7,29 cm [ancho] × 8,31 cm [profundidad] ×
Peso	Transmisor/Receptor: 11,34 kg
Fuente de alimentación	Entrada: CA 100~240 V 50/60 Hz Salida: CC 24 V/1 A
Consumo energético	Alimentación por cable (PoC):
Temperatura de	0°C ~ 40°C/32°F ~ 104°F
Temperatura de	-20°C ~ 60°C/-4°F ~ 140°F
Humedad relativa	20~90 % HR (sin condensación)

INFORMACIÓN DE SEGURIDAD IMPORTANTE

Para permitir que el dispositivo funcione, no conecte la unidad en una toma que no tenga suficiente corriente. Consulte las especificaciones de este manual para el nivel de energía de la unidad.

Líquido: No intente utilizar la unidad si sobre ella o su adaptador de corriente se ha derramado líquido o ha entrado en su interior. No intente utilizar este producto en un entorno exterior ya que elementos como la lluvia, la nieve y el granizo, entre otros, pueden dañar el producto.

En caso de tormenta, se recomienda desconectar este dispositivo de la corriente. También se recomienda utilizar un protector contra sobretensiones.

Evite colocar este producto cerca de objetos que produzcan calor como radiadores portátiles, calefactores o conductos de calefacción.

NO CONTIENE PIEZAS QUE EL USUARIO PUEDA REPARAR. No intente abrir este producto ni descubrir los circuitos internos. Si cree que el producto está defectuoso, desconecte la unidad y consulte la sección de información de garantía de este manual.

GARANTÍA C2G

Desde C2G queremos que tenga plena confianza en su compra. Por eso ofrecemos una garantía para este dispositivo. Si experimenta cualquier problema debido a un defecto en la fabricación o en los materiales durante el periodo de garantía, repararemos o reemplazaremos este dispositivo.

Para solicitar un número de autorización de devolución de mercancía (RMA), póngase en contacto con el servicio de atención al cliente en el 800-506-9607 o en www.c2g.com.

NOTAS

FCC Statement

Note: This device complies with part 15 of the FCC Rules. Operation is subject to the following two conditions:

- (1) This device may not cause harmful interference, and
- (2) This device must accept any interference received, including interference that may cause undesired operation.

FCC Statement - §15.105(b):

"This equipment has been tested and found to comply with the limits for a Class B digital device, pursuant to part 15 of the FCC Rules. These limits are designed to provide reasonable protection against harmful interference in a residential installation. This equipment generates, uses and can radiate radio frequency energy and, if not installed and used in accordance with the instructions, may cause harmful interference to radio communications. However, there is no guarantee that interference will not occur in a particular installation. If this equipment does cause harmful interference to radio or television reception, which can be determined by turning the equipment off and on, the user is encouraged to try to correct the interference by one or more of the following measures:

- Reorient or relocate the receiving antenna.
- Increase the separation between the equipment and receiver.
- Connect the equipment into an outlet on a circuit different from that to which the receiver is connected.
- Consult the dealer or an experienced radio/TV technician for help.

FCC Caution - §15.21:

"Changes or modifications not expressly approved by the party responsible for compliance could void the user's authority to operate the equipment."



C2G[®]

A brand of  **legrand**[®]

6500 Poe Avenue

Dayton, OH 45414

Phone 800.506.9607

www.c2g.com

www.legrandav.com/c2g