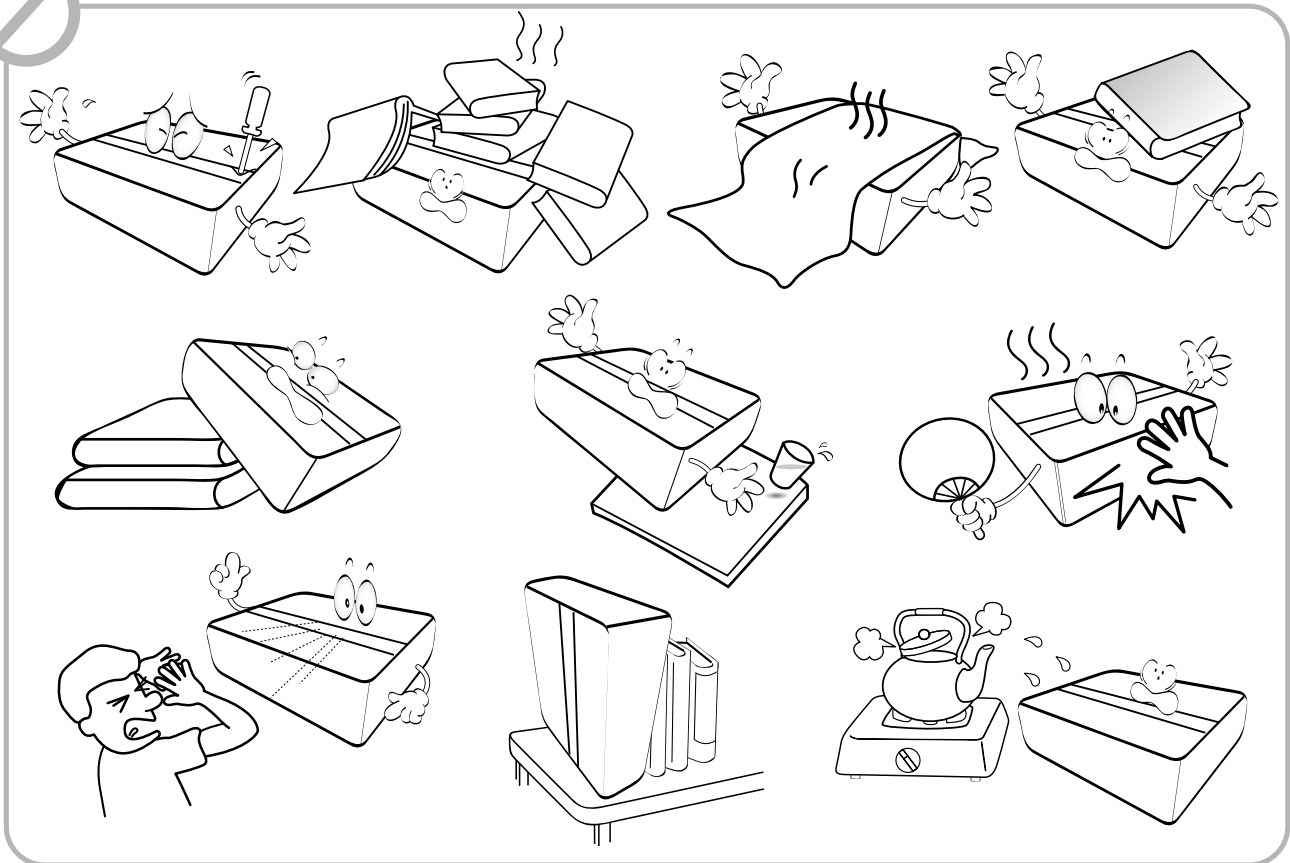
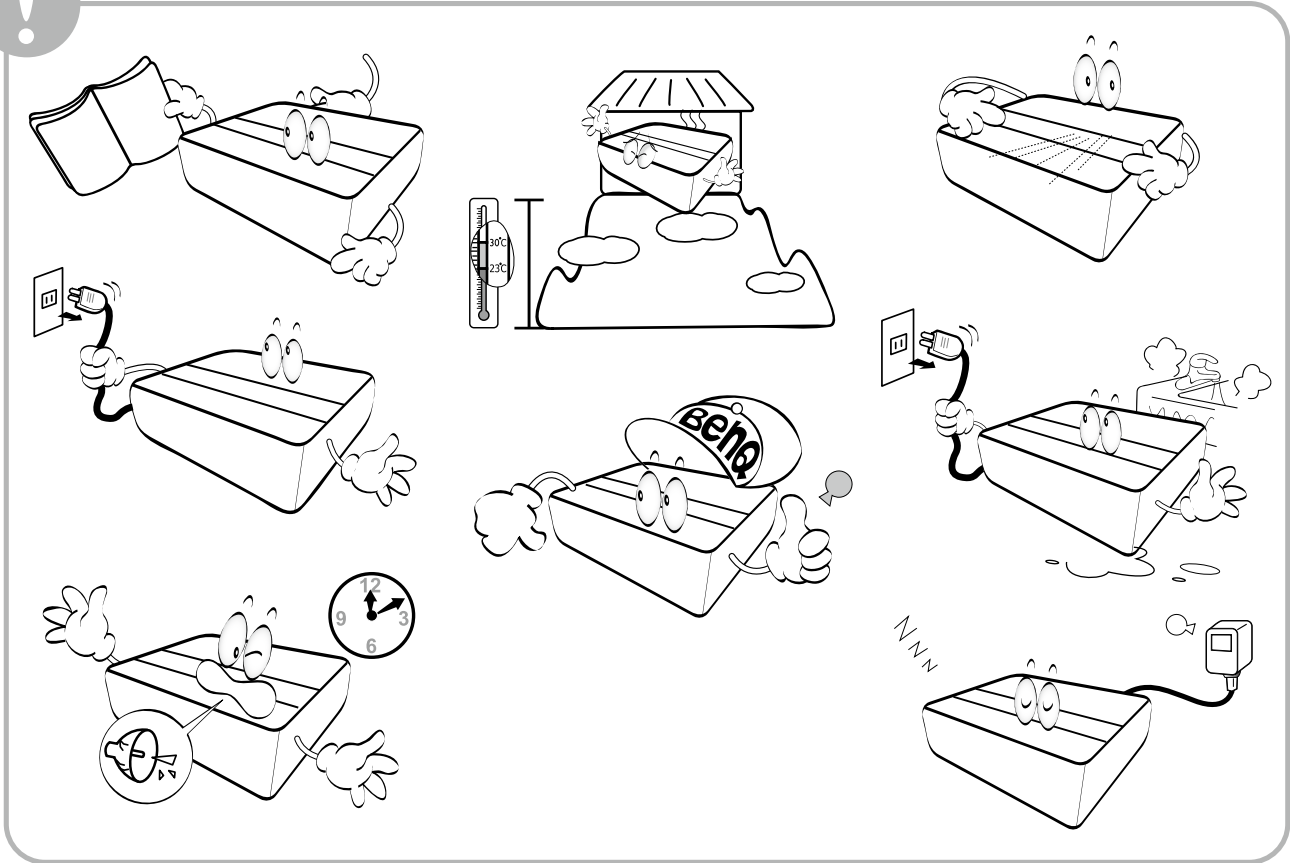




IMPORTANT

To install the projector properly, you are strongly recommended to follow the steps and safety precautions in this document.

Digital Projector Installation Guide

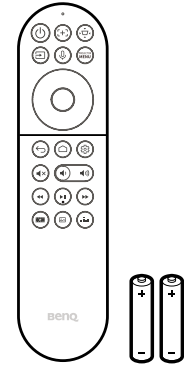
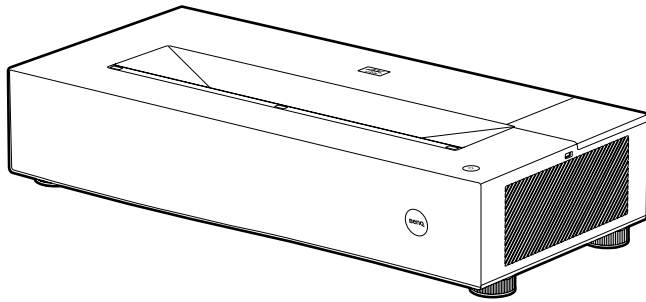
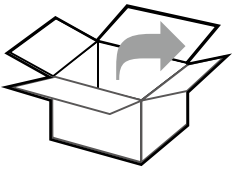


Wichtige Sicherheitshinweise

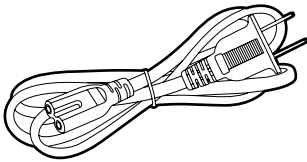
Der Projektor wurde so entwickelt und getestet, dass er die neuesten Normen für Sicherheit bei gewährleisten, müssen Sie jedoch die in diesem Handbuch und auf dem Produkt vermerkten Anweisungen befolgen.

Sicherheitshinweise

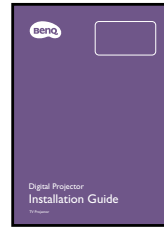
1. Lesen Sie vor Inbetriebnahme des Projektors dieses Handbuch. Bewahren Sie es auf, um bei Bedarf darauf zurückgreifen zu können.
2. Sehen Sie während des Betriebs nicht direkt in die Projektorlinse. Durch das helle Licht können Ihre Augen geschädigt werden.
3. Wenden Sie sich, wenn eine Reparatur erforderlich ist, an einen autorisierten Kundendienst.
4. Öffnen Sie immer die Blende der Linse (falls vorhanden), oder entfernen Sie die Schutzkappe (falls vorhanden) von der Linse, wenn die Projektorlampe eingeschaltet ist.
5. In manchen Ländern ist die Netzspannung NICHT stabil. Dieser Projektor kann innerhalb eines Bereichs von 100 bis 240 Volt Wechselstrom betrieben werden. Er kann jedoch bei Stromausfällen oder Spannungsschwankungen von ± 10 Volt ausfallen. An Orten mit Stromausfällen oder instabiler Netzspannung sollten Sie daher in Verbindung mit dem Projektor einen Stromstabilisator, einen Überspannungsschutz oder eine unterbrechungsfreie Stromversorgung (USV) installieren.
6. Sorgen Sie dafür, dass die Projektionslinse bei Betrieb frei ist, da andernfalls Beschädigungen durch Wärme entstehen können oder Brandgefahr besteht. Um die Lampe vorübergehend auszuschalten, drücken Sie am Projektor oder auf der Fernbedienung auf die Taste ECO BLANK/BLANK.
7. Die Lampe wird während des Betriebs extrem heiß. Lassen Sie bei einem Lampenwechsel zunächst den Projektor ca. 45 Minuten lang abkühlen, bevor Sie das Lampenelement entfernen.
8. Benutzen Sie Lampen nicht über die angegebene maximale Nutzungsdauer hinaus. Übermäßige Nutzung der Lampen über die angegebene Lebensdauer hinaus kann in seltenen Fällen zum Zerschlagen führen.
9. Der Projektor muss unbedingt vom Netz getrennt werden, bevor das Lampenelement oder andere elektronische Bauteile entfernt werden.
10. Sorgen Sie für einen sicheren und stabilen Stand des Geräts. Andernfalls kann es herunterfallen und beschädigt werden.
11. Versuchen Sie niemals, den Projektor auseinanderzubauen. Im Inneren des Geräts stehen Teile unter Spannung. Der Kontakt mit diesen Teilen kann zu lebensgefährlichen Verletzungen führen. Die Lampe ist das einzige vom Benutzer zu wartende Teil und mit einer abnehmbaren Abdeckung versehen. Andere Abdeckungen dürfen unter keinen Umständen geöffnet oder entfernt werden. Wenden Sie sich für Reparaturen an einen entsprechend qualifizierten professionellen Kundendienst.
12. Während das Gerät in Betrieb ist, treten möglicherweise aus dem Belüftungsgitter heiße Luft oder auffallende Gerüche aus. Dies ist normal und weist nicht auf einen Defekt des Gerätes hin.
13. Stellen Sie den Projektor nicht an folgenden Standorten auf:
 - Orte mit unzureichender Belüftung oder unzureichendem Platz. Der Abstand zur Wand muss mindestens 50 cm betragen, und die Belüftung des Projektors darf nicht behindert sein.
 - Orte mit sehr hohen Temperaturen, z. B. in Kraftfahrzeugen mit verschlossenen Fenstern und Türen.
 - Orte mit sehr hoher Luftfeuchtigkeit oder hoher Konzentration von Staub und Zigarettenrauch. Hierdurch können optische Bauteile verunreinigt, die Nutzungsdauer des Projektors verringert und das Bild verdunkelt werden.
 - Orte in der Nähe von Feuermeldern
 - Orte mit Temperaturen über 40°C (104°F)
 - Orte in einer Höhe von über 3000 m (10000 Fuß).
14. Blockieren Sie nicht die Belüftungsöffnungen.
 - Stellen Sie den Projektor nicht auf eine Decke, auf Bettzeug oder auf eine andere weiche Oberfläche.
 - Bedecken Sie den Projektor nicht mit einem Tuch oder einem anderen Gegenstand.
 - In der Nähe des Projektors dürfen sich keine leicht entflammaren Stoffe befinden.Wenn die Belüftungsöffnungen blockiert sind, kann Überhitzung im Projektor zu einem Brand führen.
15. Stellen Sie den Projektor für den Betrieb immer auf einer ebenen, waagerechten Fläche auf.
 - Verwenden Sie das Gerät nicht auf unebenen Flächen mit einer Neigung von mehr als 10 Grad (nach rechts/links) bzw. 15 Grad (nach vorne/hinten). Die Verwendung des Projektors auf nicht waagerechten Flächen kann zu Fehlfunktionen oder Beschädigungen der Lampe führen.
16. Stellen Sie das Gerät nicht senkrecht auf eine Seite. Andernfalls kann der Projektor umfallen und beschädigt werden oder Verletzungen verursachen.
17. Treten Sie nicht auf den Projektor, und stellen Sie nichts auf das Gerät. Andernfalls können Schäden am Projektor sowie Unfälle und Verletzungen die Folge sein.
18. Stellen Sie keine Flüssigkeiten auf den Projektor oder in seine Nähe. Wenn Flüssigkeiten in das Projektorinnere eindringen, kann dies zu Fehlfunktionen des Projektors führen. Wenn Flüssigkeit in den Projektor eingedrungen ist, trennen Sie das Netzkabel von der Steckdose, und setzen Sie sich mit BenQ in Verbindung, um den Projektor reparieren zu lassen.
19. Dieser Projektor kann Bilder umgedreht anzeigen, so dass er auch an der Decke montiert werden kann.
- ⚠ Die Deckenmontage des Projektors muss fachgerecht unter Verwendung des speziellen Deckenmontagesatzes von BenQ erfolgen.
20. Dieses Gerät muss geerdet werden.
 - ⚠ Deckenmontage des Projektors Damit der Betrieb des BenQ-Projektors reibungslos verläuft und Verletzungen an Personen sowie Sachschäden vermieden werden, sollten Sie mit dem folgenden Sicherheitsaspekt vertraut sein. Wenn Sie den Projektor an der Decke befestigen möchten, sollten Sie unbedingt einen gut passenden BenQ-Deckenmontagesatz verwenden und sicherstellen, dass dieser fachgerecht und sicher installiert wurde. Falls Sie für den Projektor einen Deckenmontagesatz eines anderen Herstellers verwenden, besteht die Gefahr, dass der Projektor aufgrund einer unsachgemäßen Befestigung mit falschen/zu kurzen Schrauben von der Decke fällt. Der BenQ-Deckenmontagesatz für den Projektor ist im selben Fachgeschäft erhältlich, in dem Sie auch den BenQ-Projektor erworben haben. BenQ empfiehlt, dass Sie außerdem ein separates, mit dem Kensington-Schloss kompatibles Sicherheitskabel kaufen und dieses ordnungsgemäß in der Aussparung für das Kensington-Schloss am Projektor und an der Grundplatte des Deckenmontagegestells anbringen. Neben dem Diebstahlschutz bietet dies einen Fallschutz, sollte sich der Projektor aus seiner Befestigung am Montagegestell lösen.
 - ⚠ Quecksilber – Diese Lampe enthält Quecksilber. Entsorgen Sie sie entsprechend der vor Ort geltenden Gesetze und Bestimmungen. Siehe www.lamprecycle.org.
 - ⚠ Richten Sie den hochleistungsstarken Laserstrahl niemals auf das Projektionsobjektiv. Andernfalls könnten die DLP-Chips beschädigt werden.



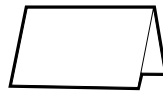
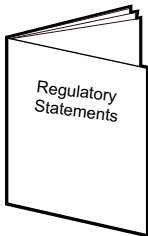
Projector's remote control



ATV dongle (QS02)



Installation guide



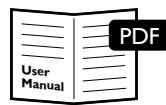
Warranty card



QR code for support website



Support.BenQ.com



Online Manual
V5000i / QS02



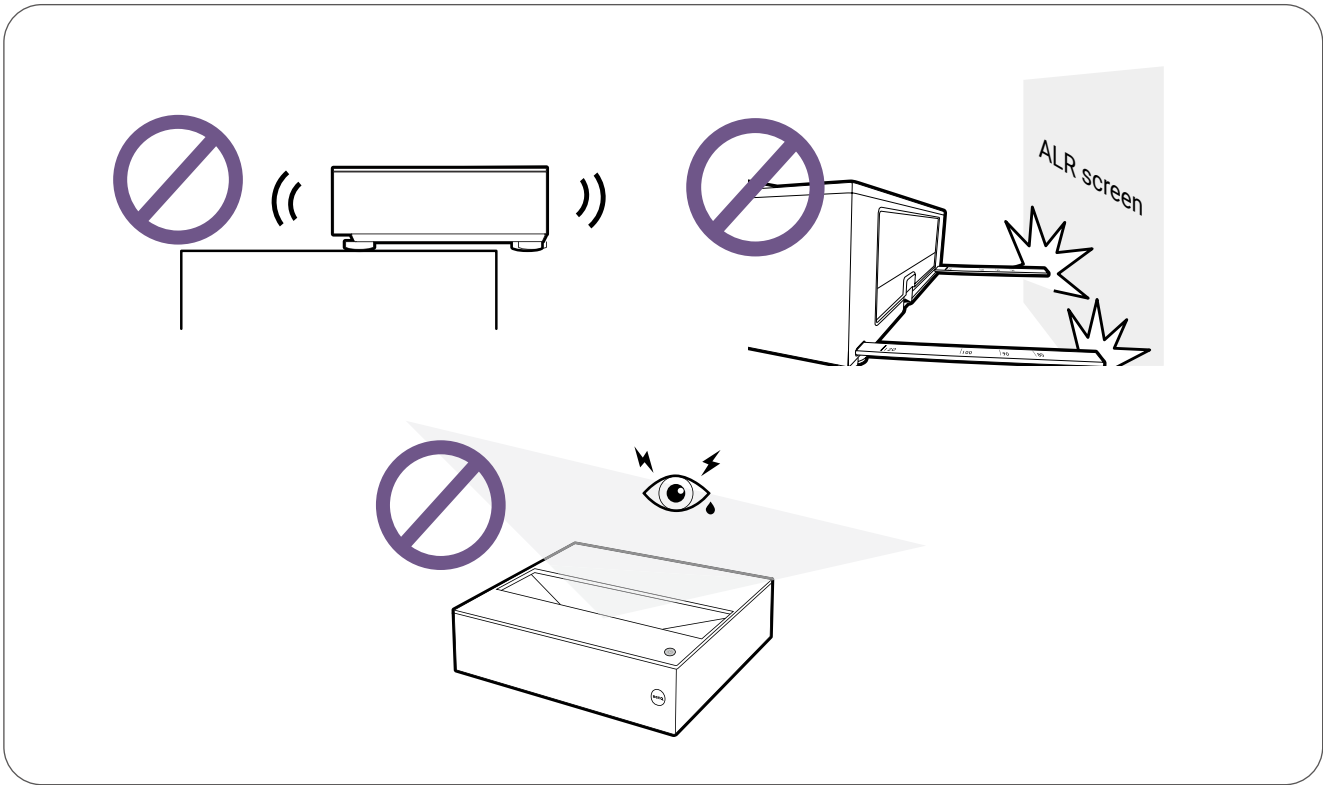
Product Support



What You Need To Know
Before You Buy Your Laser TV

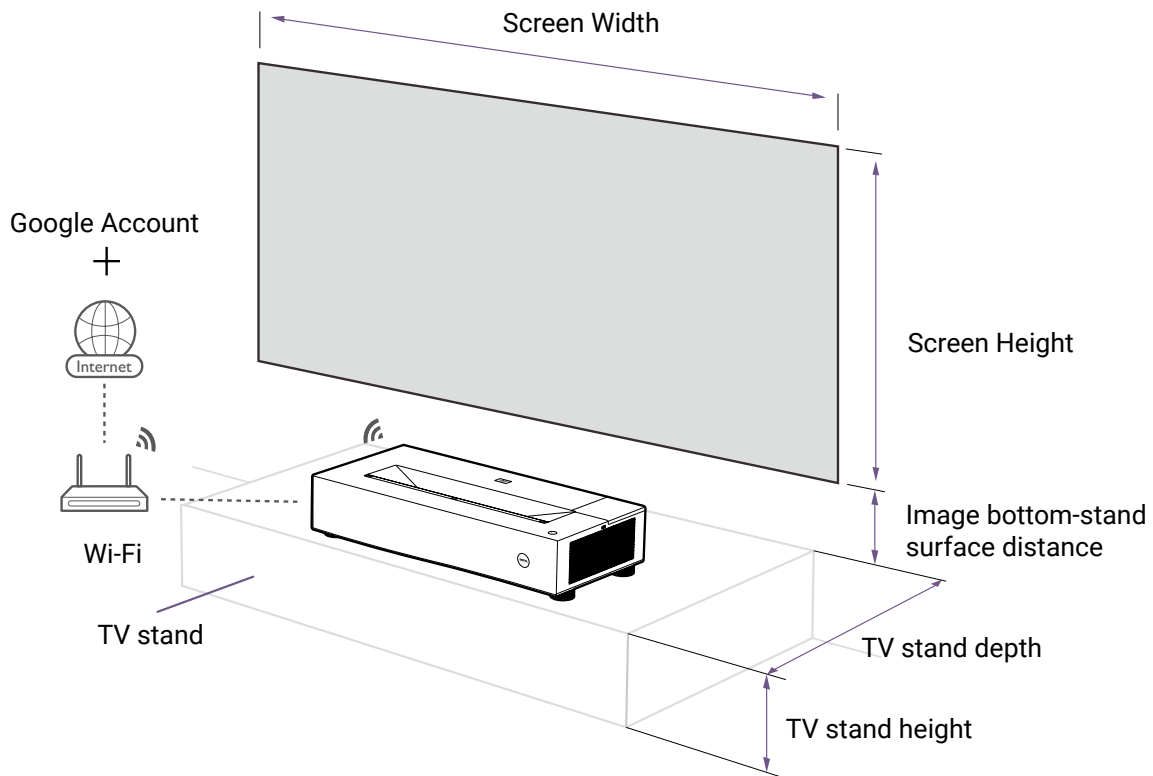


Scan to watch how-to videos.



Before getting started

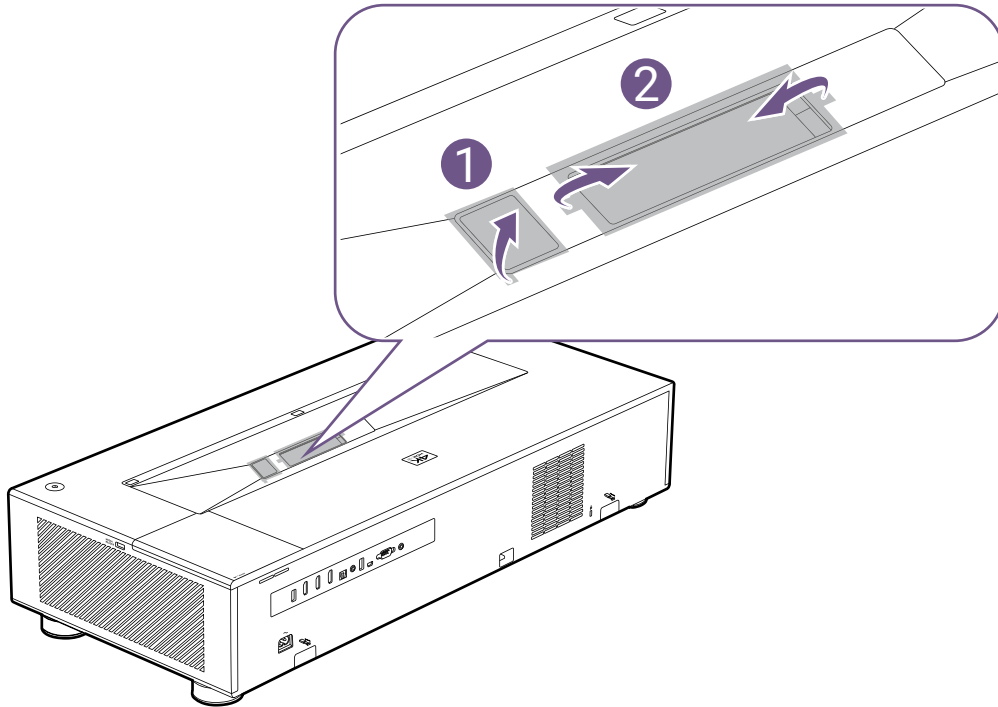
Ensure you have a Google account and the projector's location has wireless Internet, then check the size of your projection wall/screen and determine where to install the projector.



Note For details for projector placement, see **"Measurements"** on page 8.

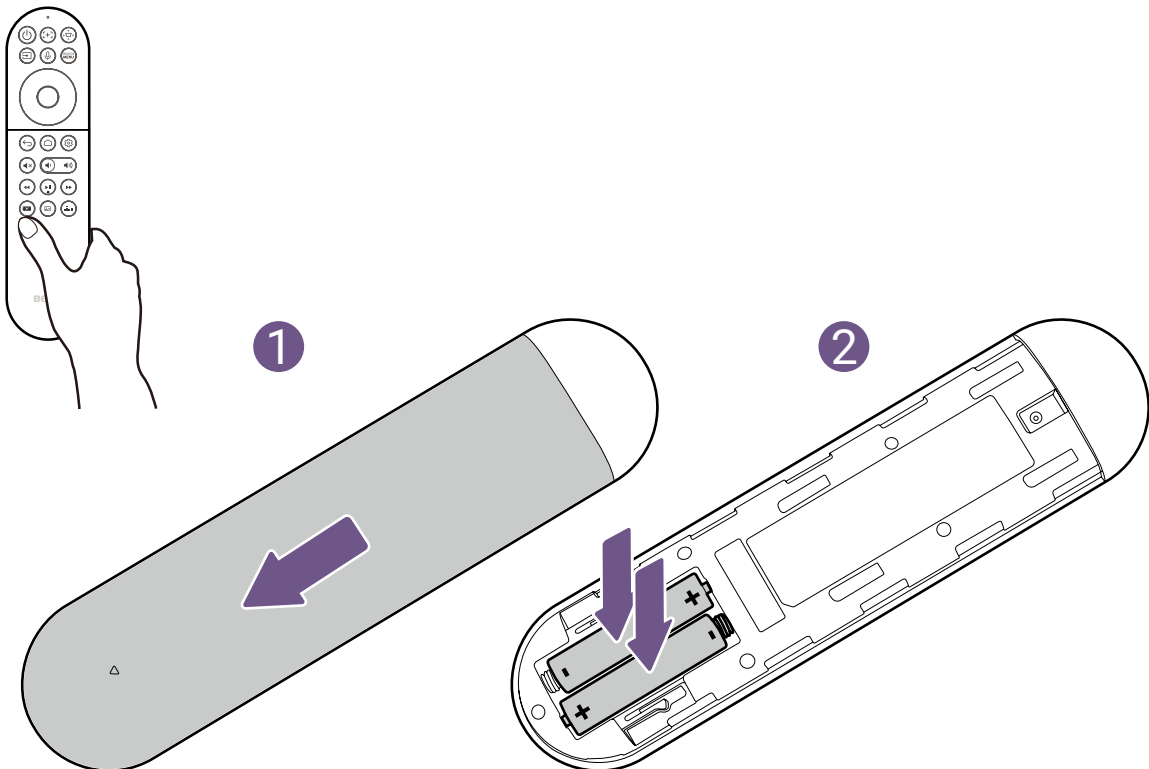
1 Remove lens stickers.

Failure to remove stickers before use may cause damage to the lens.



2 Install batteries to the remote control.

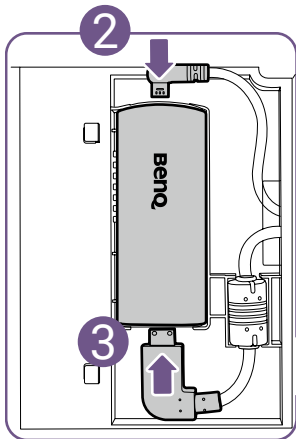
Only use the remote control provided with the projector.
Do not use the QS02 remote control (availability may vary by country/region).



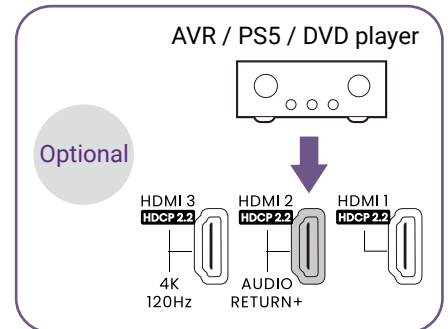
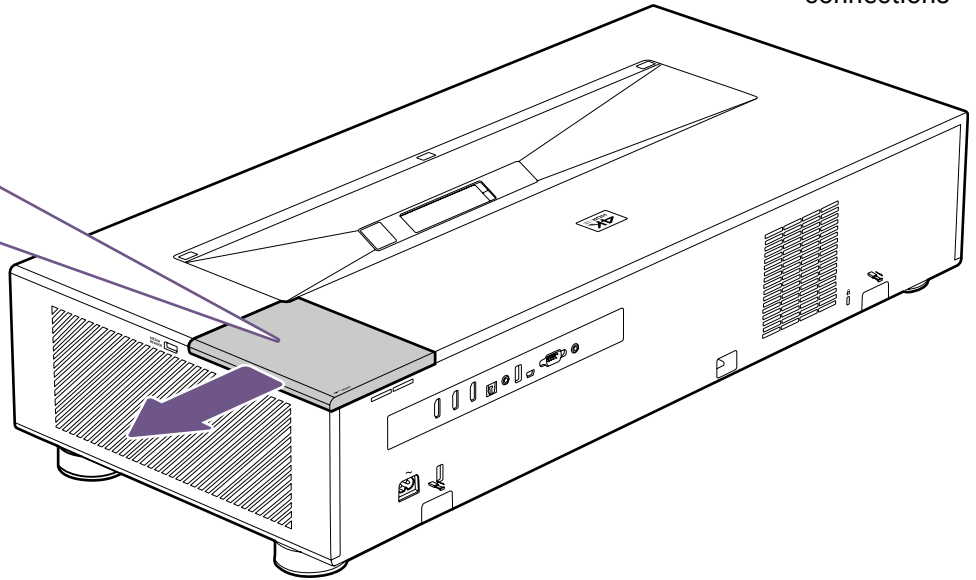
3 Connect ATV dongle and power cord.



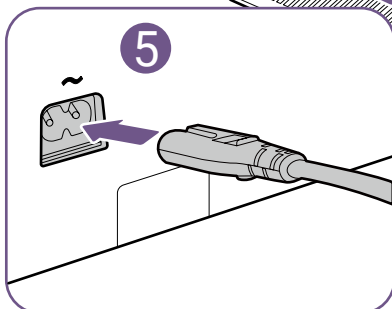
How to make connections



1



4



5



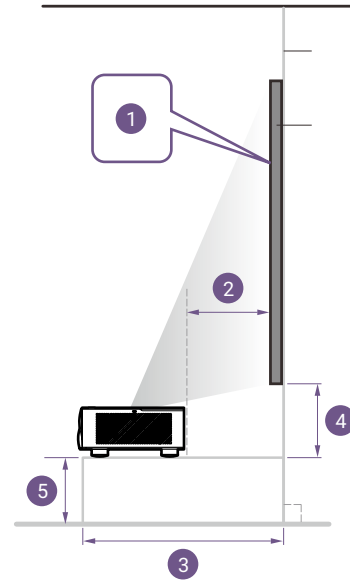
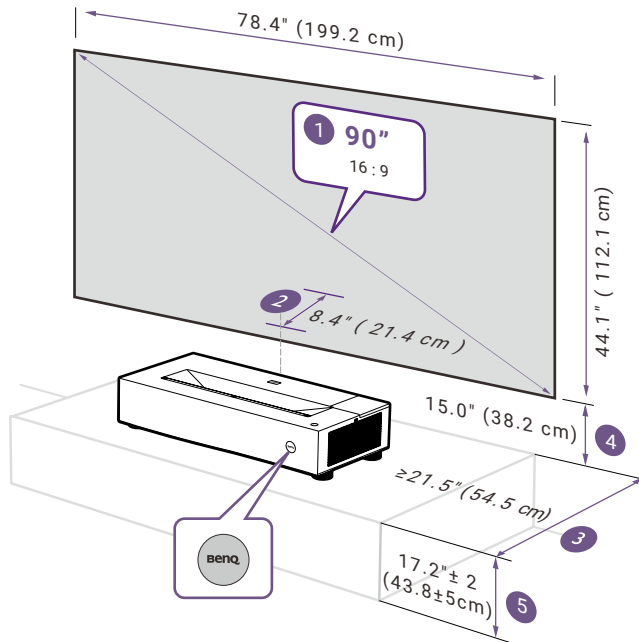
How to connect to audio systems

4 Place the projector.

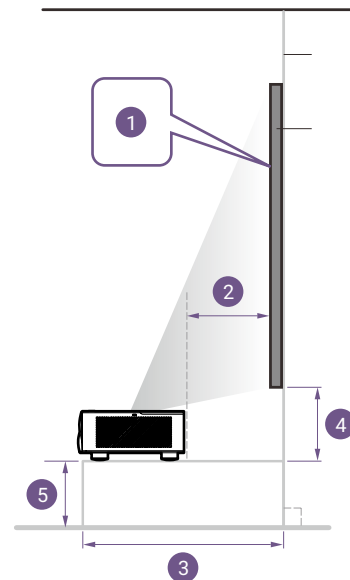
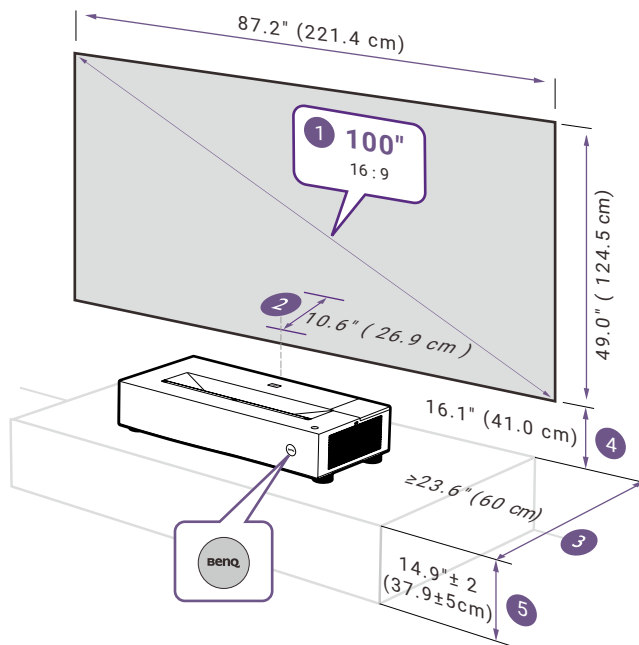


How to place the projector

90" Measurements of 90" projection screen



100" Measurements of 100" projection screen



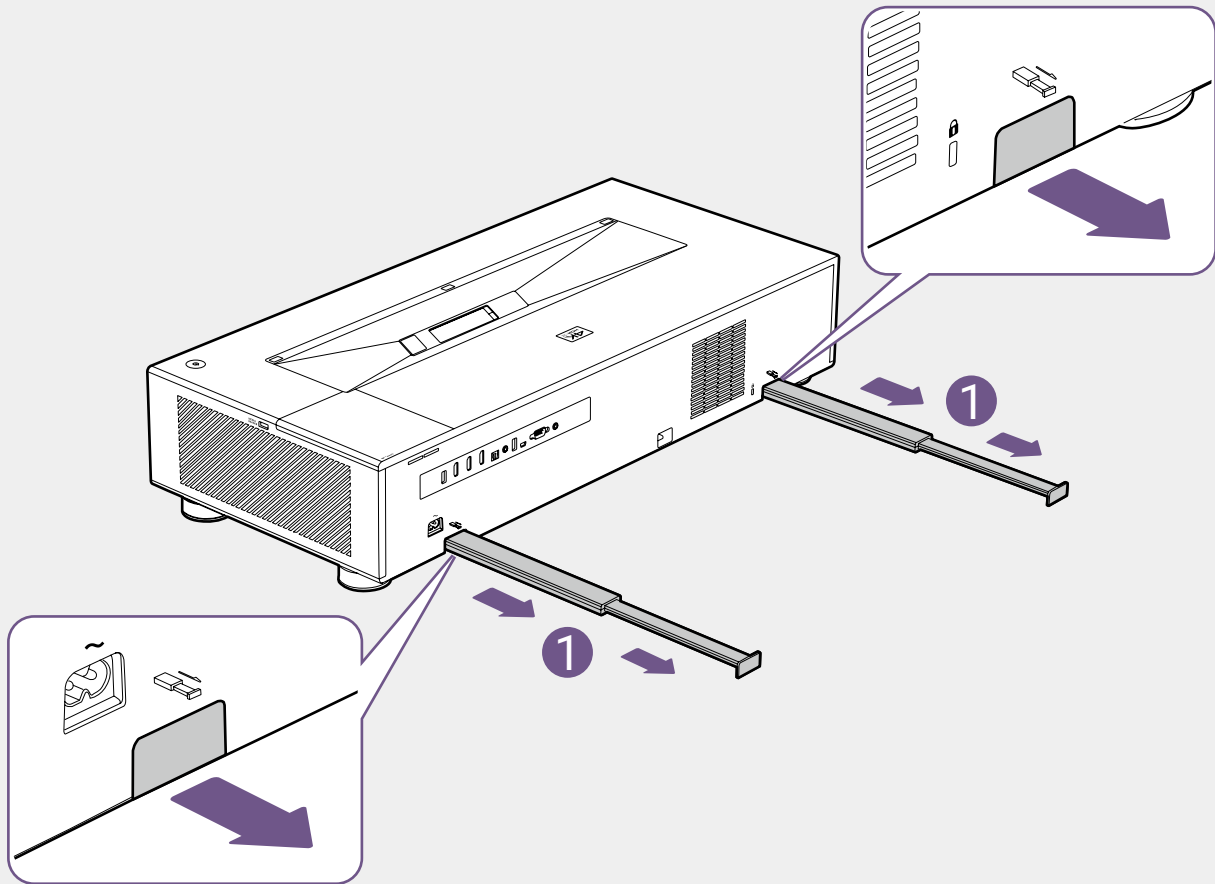
Projector dimensions: 35.8 (W) x 76.0 (L) x 16.4 (H) cm

	1	2	3	4	5
Image size & aspect ratio	Image dimensions	Projector-screen surface distance	TV stand depth (Immobile)	Image bottom-stand surface distance	TV stand height (While image center at 1.4m high)

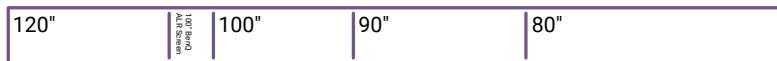
Note Values are provided for your quick installation. Fine adjustments may be required according to your needs.

Using the integrated measuring tools

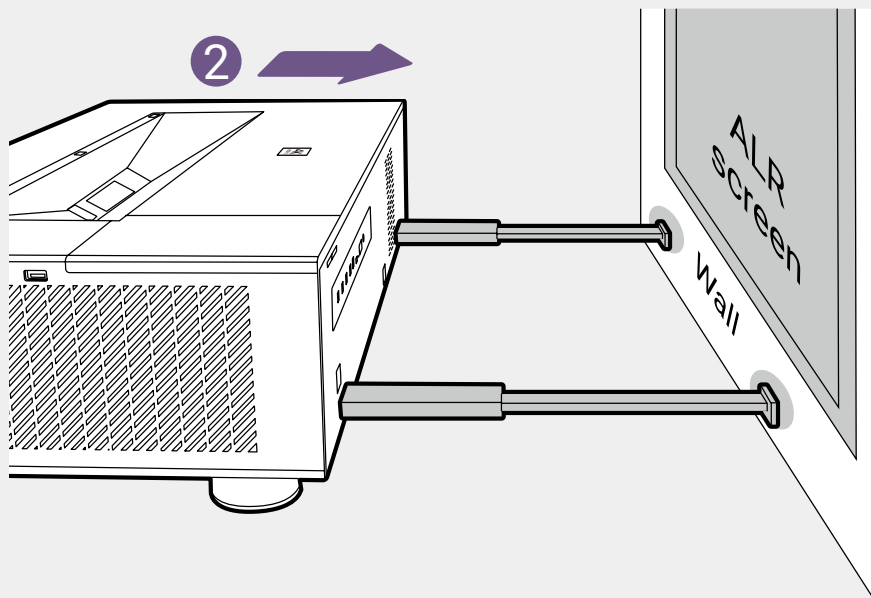
to measure distance from projector to the wall



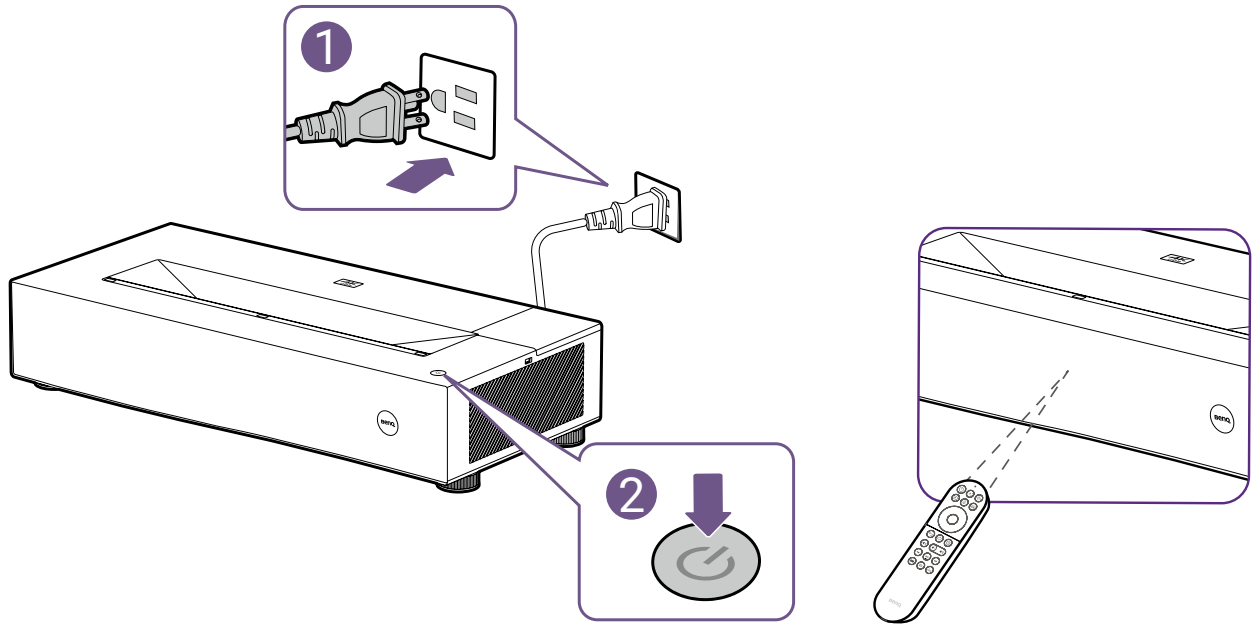
Distance to the wall



Recommended for 100" ALR screen with frame depth of 2.7 cm.



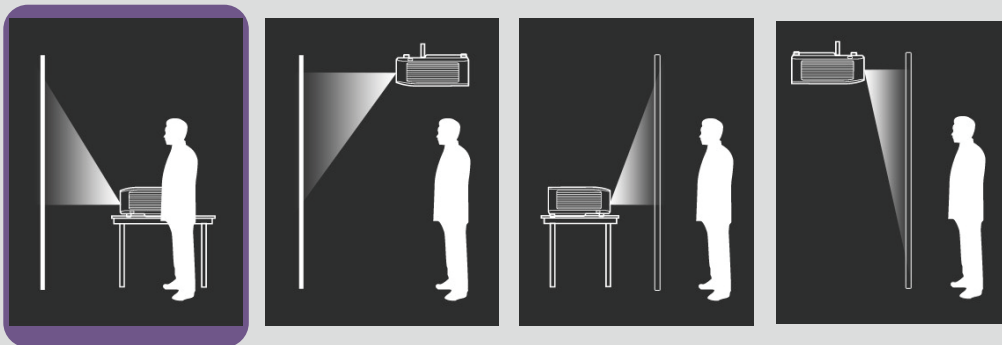
5 Power on and complete initial setup.



3

Projector Position

1 — 2 — 3 — 4



6 Screen adjustment.



How to adjust the screen

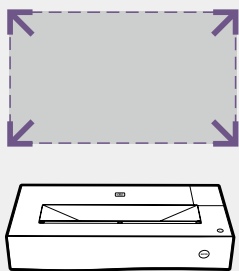


Image size

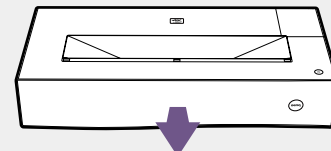
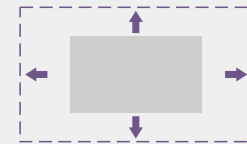
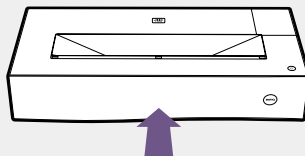
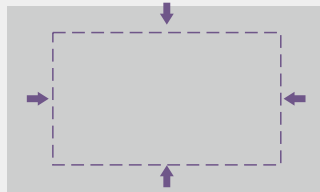
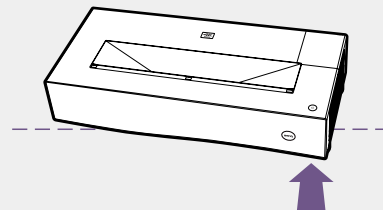
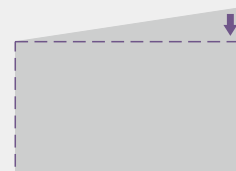
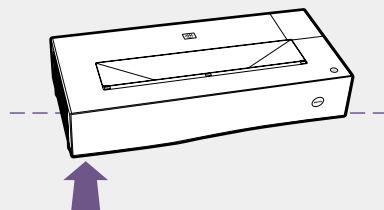
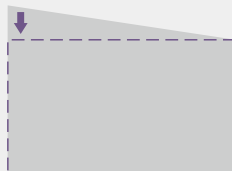
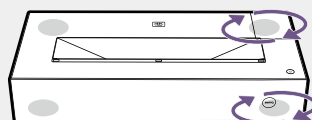
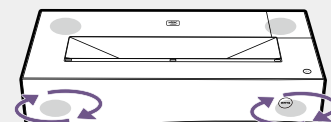
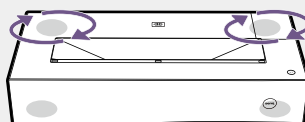


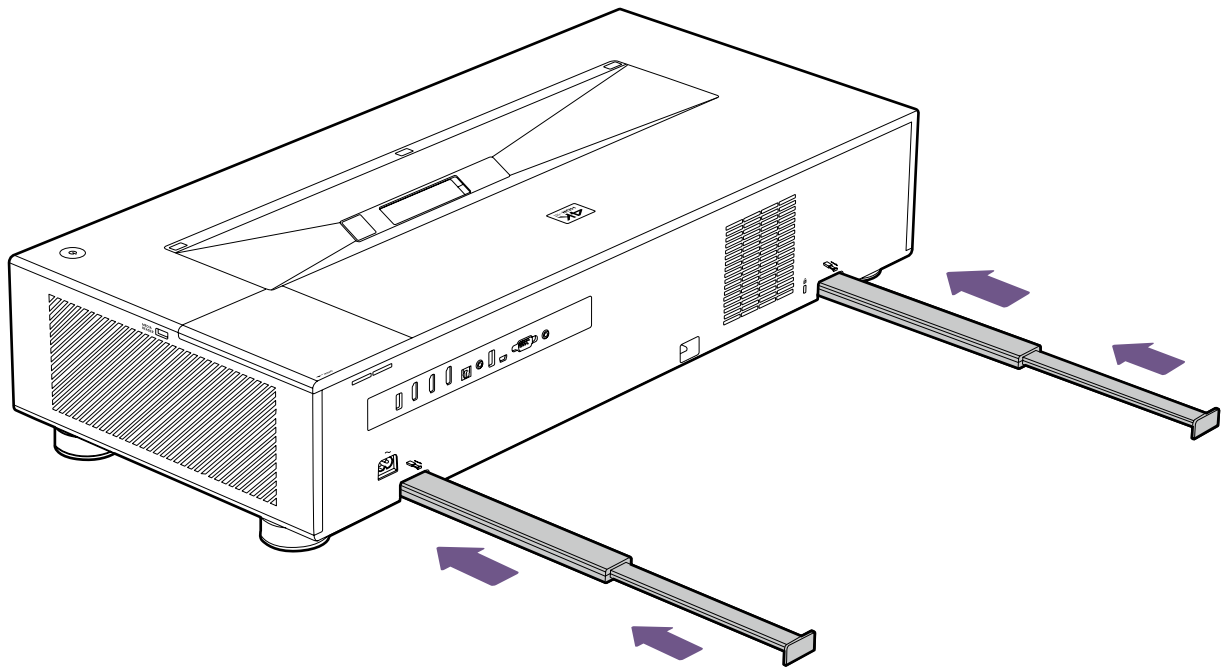
Image alignment



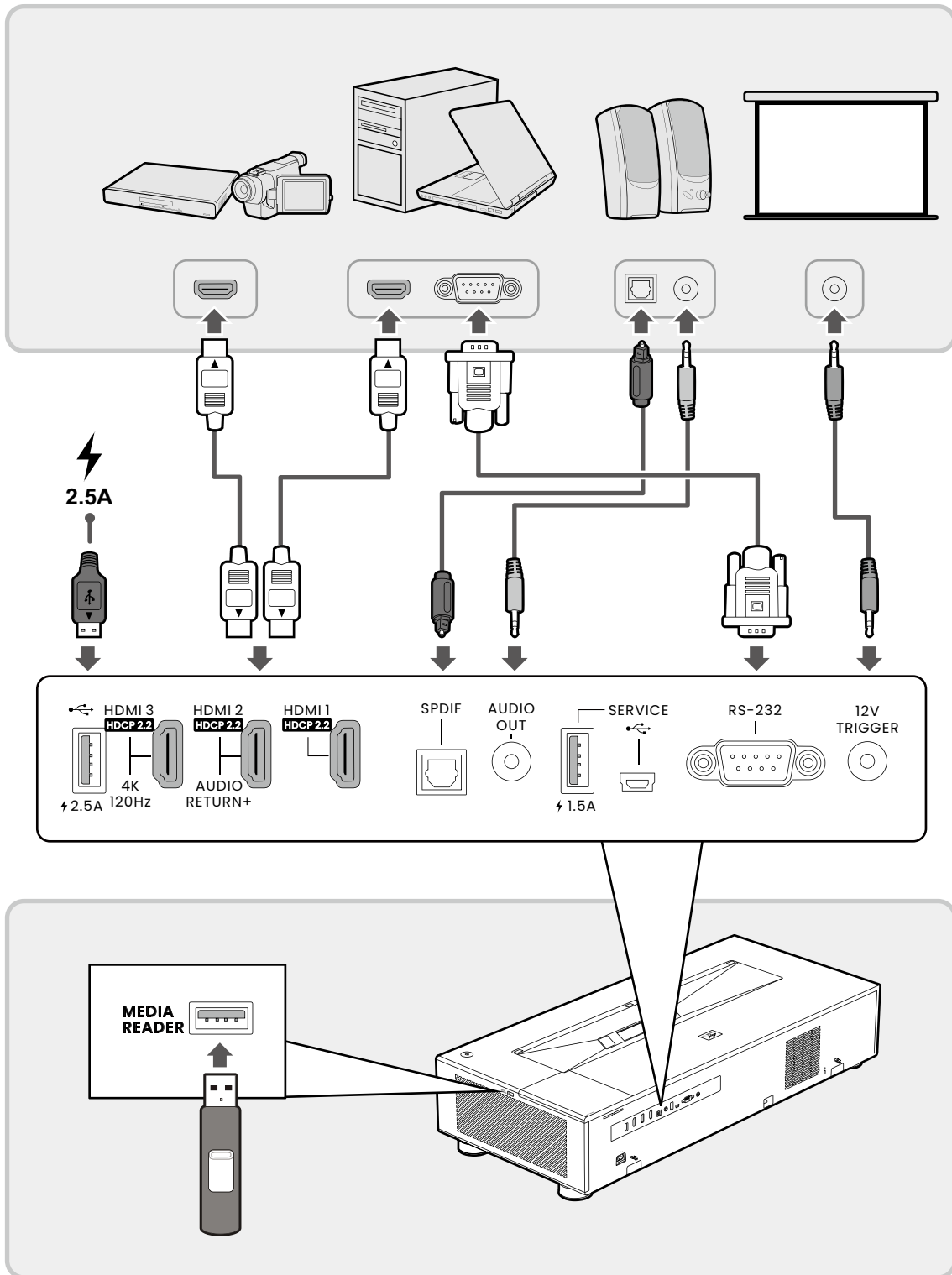
Keystone correction



7 Retract the measuring tools.



8 Connections



9 Specifications

Note All specifications are subject to change without notice.

Optical

Resolution
4K UHD 3840 x 2160

Display system
1-CHIP DMD

Lens
F = 2.0, f = 2.403 mm

Clear focus range
70" – 100"

Light source
Laser

Electrical

Power supply
AC100–240V, 50–60 Hz (Automatic)

Power consumption
250 W (Max); < 0.5 W (Standby)

Mechanical

Size
358 (W) x 760 (L) x 164 (H) mm (with foot)

Weight
13.2 Kg + 200 g (29.12 + 0.44 lbs)

Output terminals

Speaker
15 watt x 2
5 watt x 2

Audio signal output
Audio line-out (3.5") x 1
S/PDIF x 1

Control

USB
Type-A x 3
(1.5A/2.5A power supply)

RS-232 serial control
9 pin x 1

DC 12V trigger x 1
IR receiver x 2

Input terminals

Video signal input
Digital
HDMI (HDCP 2.2) x 3

Environmental Requirements

Operating temperature
0°C–40°C at sea level

Storage temperature
-20°C–60°C at sea level

Operating/Storage relative humidity
10%–90% (without condensation)

Operating altitude
0–1499 m at 0°C–35°C
1500–3000 m at 0°C–30°C (with High Altitude Mode on)

Storage altitude
30°C @ 0–12,200 m above sea level

Transporting

Original packing or equivalent is recommended.

Repairing

Please visit your local website from <http://Support.BenQ.com> and find your service contact window.

Notice

To ensure safe use of this product, please read the user manual for details before you operate your projector.

Risk Group 2

1. According to the classification of photobiological safety of light sources and light source systems, this product is Risk Group 2, IEC 62471-5:2015.
2. Possibly hazardous optical radiation emitted from this product.
3. Do not stare at operating light source. Maybe harmful to the eyes.
4. As with any bright source, do not stare into the direct beam.



The projector's light source unit uses a laser

Laser Caution

This product belongs to CLASS 1 consumer laser product and complies with IEC 60825-1:2014, EN 60825-1:2014/A11:2021 and EN 50689:2021



Above laser caution is located on the bottom of this apparatus

Caution - Use of control or adjustments or performance of procedures other than those specified herein may result in hazardous radiation exposure.

- Notice is given to supervise children and to never allow them to stare into the projector beam at any distance from the projector.
- Notice is given to use caution when using the remote control for starting the projector while in front of the projection lens.
- Notice is given to the user to avoid the use of optional aids such as binoculars or telescopes inside the beam.

規格

注意： 所有規格如有變更，恕不另行通知。

光學

解析度

4K UHD 3840 x 2160

顯示系統

1-CHIP DMD

鏡頭

F = 2.0、f = 2.403 公釐

清楚的對焦範圍

70" - 100"

光源

雷射

電子

電源

AC100-240V、50-60 Hz (自動)

耗電量

250 瓦 (最大) ; < 0.5 瓦 (待機)

機械

大小

358 (寬) x 760 (長) x 164 (高)
公釐 (含腳座)

重量

13.2 公斤 + 200 公克 (29.12 + 0.44 磅)

輸出端子

喇叭

15 瓦 x 2

5 瓦 x 2

音訊訊號輸出

音訊線路輸出 (3.5") x 1
S/PDIF x 1

控制

USB

Type-A x 3
(1.5A/2.5A 電源)

RS-232 序列控制

9 針 x 1

DC 12V 觸發器 x 1

紅外線接收器 x 2

輸入端子

視訊訊號輸入

數位

HDMI (HDCP 2.2) x 3

環境需求

操作溫度

水平面 0°C-40°C

保存溫度

水平面 -20°C - 60°C

操作 / 保存相對濕度

10% - 90% (無凝結狀態)

操作海拔

0-1499 公尺、0°C-35°C

1500-3000 公尺、0°C-30°C
(開啟高海拔模式)

保存海拔

海平面上 0~12,200 公尺 30°C

運送

建議使用原廠的包裝或同材質的包裝材料。

維修

請從 <http://Support.BenQ.com> 造訪當地網站，並查詢服務聯絡窗口。

注意

為確保您安全使用本產品，請在操作投影機之前仔細閱讀使用手冊。

風險群組 2

1. 根據光源及光源系統的光生物安全分類，本產品屬於 IEC 62471-5:2015 的風險群組 2。
2. 本產品可能發出有害的光學輻射。
3. 請勿直視發光的光源，這樣可能對眼睛造成傷害。
4. 在有任何明亮的光源時，請勿直視光束。



本投影機的光源裝置使用雷射。

雷射警告

本產品屬於 1 級消費類雷射產品，符合 IEC 60825-1:2014、EN 60825-1:2014/A11:2021 和 EN 50689:2021



以上的雷射警告標示於本裝置的底部

警告 - 控制、調整或執行非指定的程序可能導致危險的輻射暴露。

- 注意監視兒童，並且請勿讓兒童在與投影機任何距離的位置注視投影機光束。
- 使用遙控器在投影鏡頭前面啟動投影機時，請特別小心。
- 通知使用者避免在光束內部使用選購輔助工具，例如雙筒望遠鏡或望遠鏡。

BenQ.com

© 2023 BenQ Corporation.
All rights reserved. Rights of modification reserved.

4J.JRA01.001_V1.02