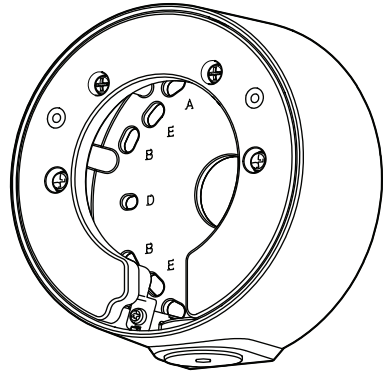


Installation Guide

Included Installation Instructions

Base Bracket

Model No. WV-QJB502A



- Before attempting to connect or install this product, please read these instructions carefully and save this manual for future use.
- The external appearance and other parts shown in this manual may differ from the actual product within the scope that will not interfere with normal use due to improvement of the product.

i-PRO Co., Ltd. assumes no responsibility for injuries or property damage resulting from failures arising out of improper installation or operation inconsistent with this documentation.

"<Control No.: C****>" used in these documents should be used to search for information on our technical information website (https://i-pro.com/products_and_solutions/en/surveillance/learning-and-support/knowledge-base/technical-information) and will guide you to the right information.



i-PRO Co., Ltd.

<https://www.i-pro.com/>

Caution:

- Before attempting to connect or operate this product, please read these instructions carefully.

Notice:

- This product is not suitable for use in locations where children are likely to be present.
- Do not install this product in locations where ordinary persons can easily reach.
- For information about screws and other parts required for installation, refer to the corresponding section of this document.

Precautions

■ Do not hang down from this product or use this product as a pedestal.

Failure to observe this may cause injury or accidents.

■ Do not use this bracket except with suitable cameras.

Failure to observe this may cause a drop resulting in injury or accidents.

■ Refer installation work to the dealer.

Installation work requires technique and experience.

Failure to observe this may cause fire, electric shock, injury, or damage to the product. Be sure to consult the dealer.

■ The screws and bolts must be tightened to the specified torque.

Failure to observe this may cause a drop resulting in injury or accidents.

■ Install the product accurately and securely on the installation surface in accordance with the installation instructions.

Failure to observe this may cause injury or accidents.

■ Do not rub the edges of metal parts with your hand.

Failure to observe this may cause injury.

When using this product, also read the “Precautions” described in the operating instructions for the camera to be attached.

Preface

Mount the camera onto the ceiling or wall using this bracket.
Use this bracket when conduits are used for wiring, or when there is no space available for wiring in the ceiling or wall.



The latest information about the supported cameras technical information website.
<Control No.: C0501>

The model number is abbreviated in some descriptions in this manual.

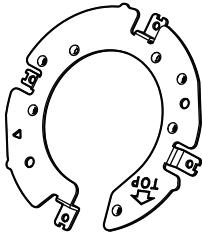
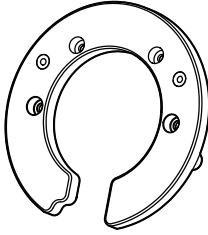
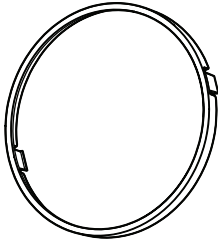


Specifications

Ambient operating temperature:	-50 °C to +60 °C {-58 °F to +140 °F}
Dimensions:	ø127 mm × 56.5 mm (H) {ø5 inches × 2-7/32 inches(H)}
Mass:	Approx. 550 g {1.21 lbs}
Finish:	Aluminum die cast W <WV-QJB502A-W> B <WV-QJB502A-B>

Precautions for installation

- In order to prevent injury, this product must be securely mounted to an installation surface according to Installation Guide of the camera.
- Make sure to remove this product if it will no longer be used.

Standard Accessories

 <p>Attachment plate x1</p>	 <p>Cover A x1</p>	 <p>Cover B x1</p>
 <p>Fixing screw for attachment plate (M3×10 mm {13/32 inches}) x5 (of them, 1 for spare)</p>	 <p>Fixing screw for cover A/ Fixing screw for camera (M4×10 mm {13/32inches}) x7 (of them, 1 for spare)</p>	

Other items that are needed (not included)

- Mounting screws

Installation method	Recommended screw*1	Minimum pull-out strength*2
Directly mount the camera onto the installation surface.	M4 × 16 mm {5/8 inches}*3 4 pcs. or 2 pcs.	196 N {44 lbf}
Mount the camera to a two-gangbox/ junction box.		

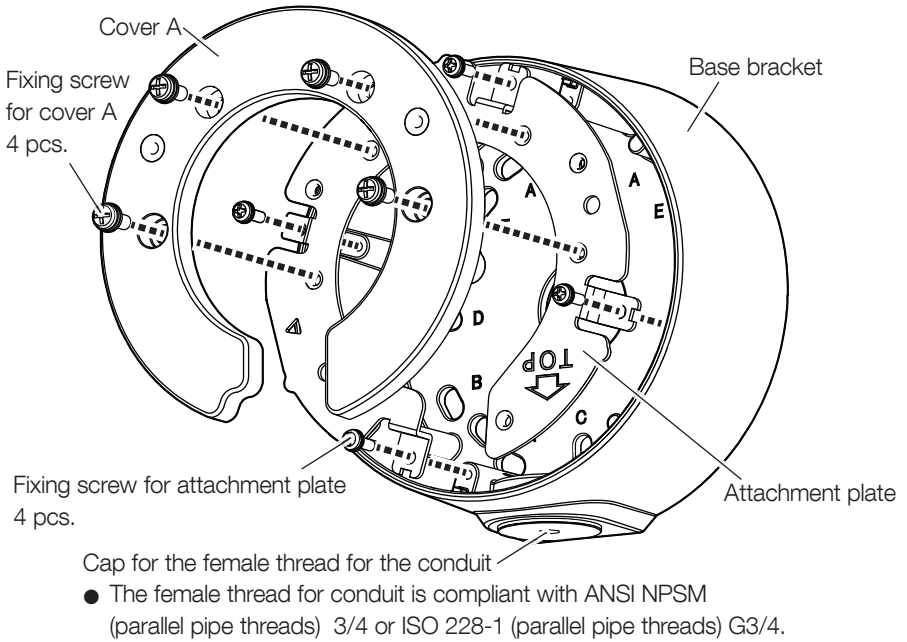
*1 Select screws according to the material of the location that the camera will be mounted to. In this case, wood screws and nails should not be used.

*2 This value indicates the minimum pull-out strength required value per screw. For information about the minimum pull-out strength, refer to our technical information website <Control No.: C0120>.

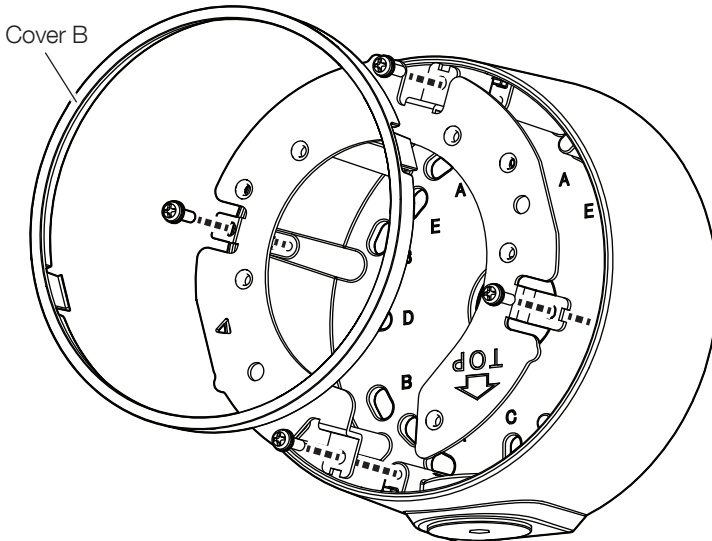
*3 The screw length is an example when installing the camera on a robust installation surface with a thickness of 20 mm {25/32 inches} or more.

Parts and functions

■ <WV-X35xxx Series>/<WV-S35xxx Series>/<WV-S32xxx Series>



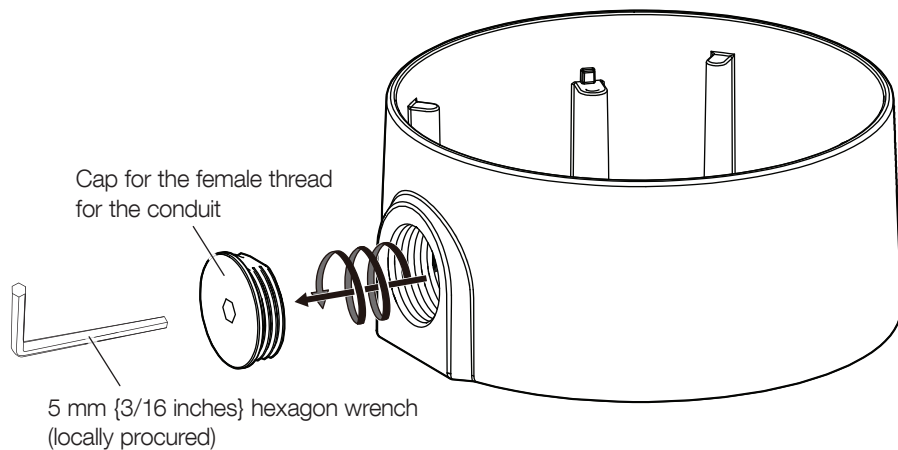
■ <WV-U35xxx Series>/<WV-S35xx Series>/<WV-U25x0 Series>/<WV-U21x0 Series>



* The following illustrations explain the case of installing WV-S35xxx series as an example.

Preparations

■ When using the conduit

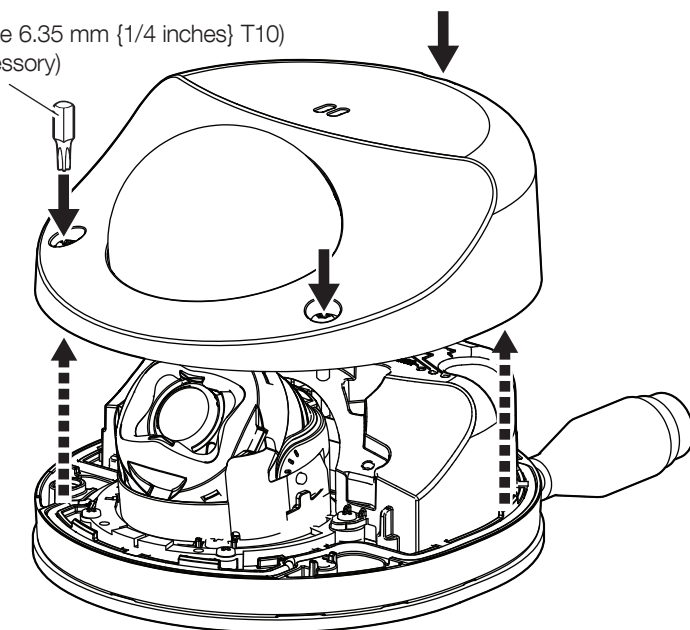


■ Remove the enclosure from the camera



Refer to the Installation Guide of each camera

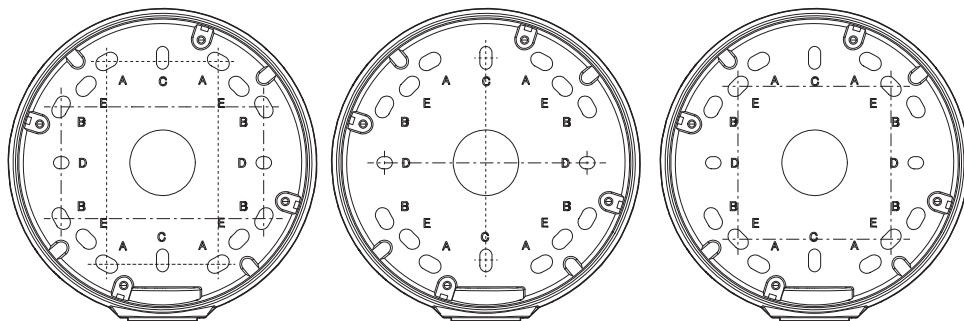
Bit (Screw size 6.35 mm {1/4 inches} T10)
(camera accessory)



Installation

Step 1

■ Make a hole on the installation surface



A 83.5 mm × 46 mm
{3-9/32 inches × 1-13/16 inches}

B 82.5 mm × 47.6 mm
{3-1/4 inches × 1-7/8 inches}

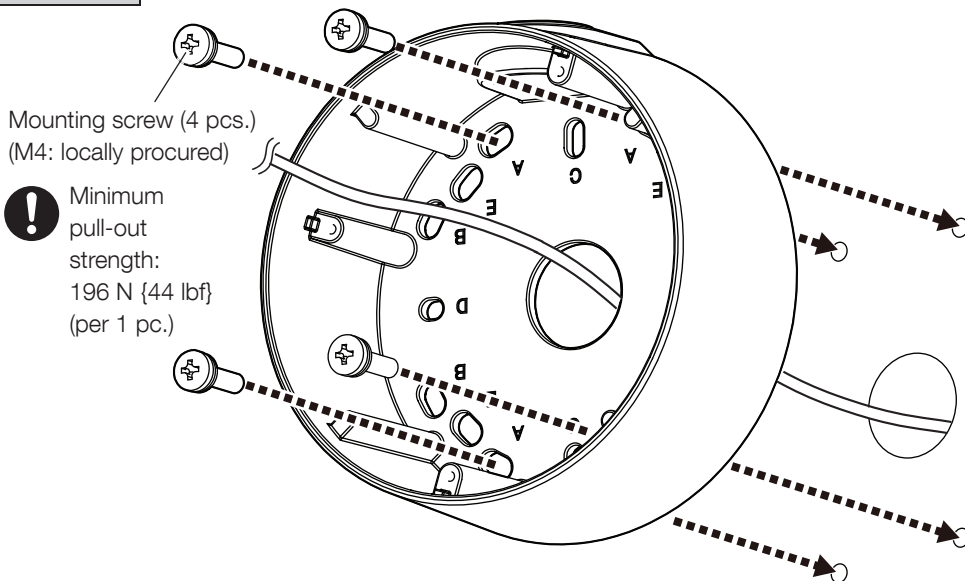
C 83.5 mm*
{3-9/32 inches}

D 83.3 mm*
{3-9/32 inches}

E 63 mm × 63 mm
{2-15/32 inches × 2-15/32 inches}

*When mounting to a single-gang junction box, fix it with screws (2 pcs.) (M4: locally procured).

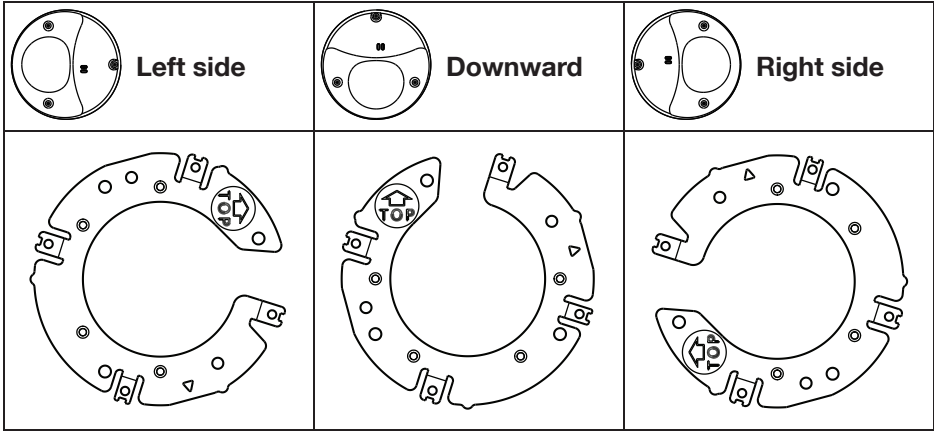
Step 2



Step 3

- Check the image capturing direction of the camera and then determine the fixing position of the attachment plate.

The fixing position of the attachment plate can be changed with steps of 90°.

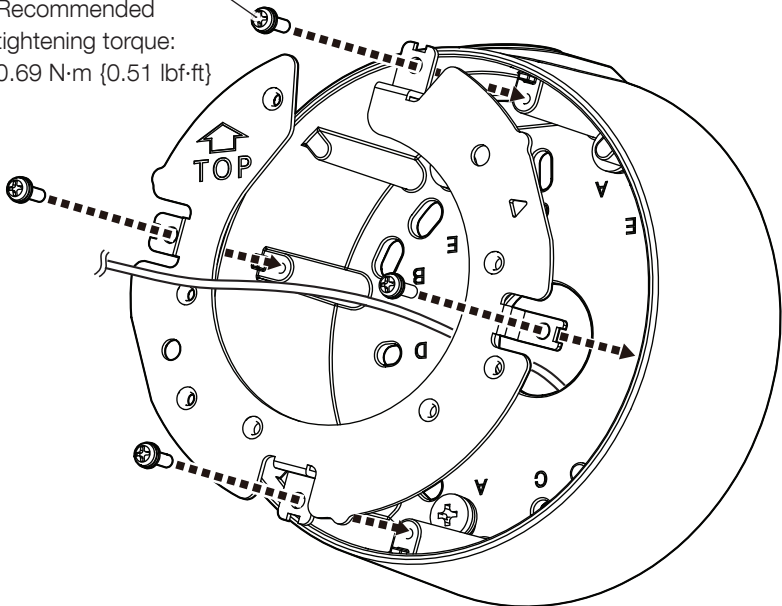


- Install the attachment plate

Fixing screw for attachment plate (accessory) 4 pcs.

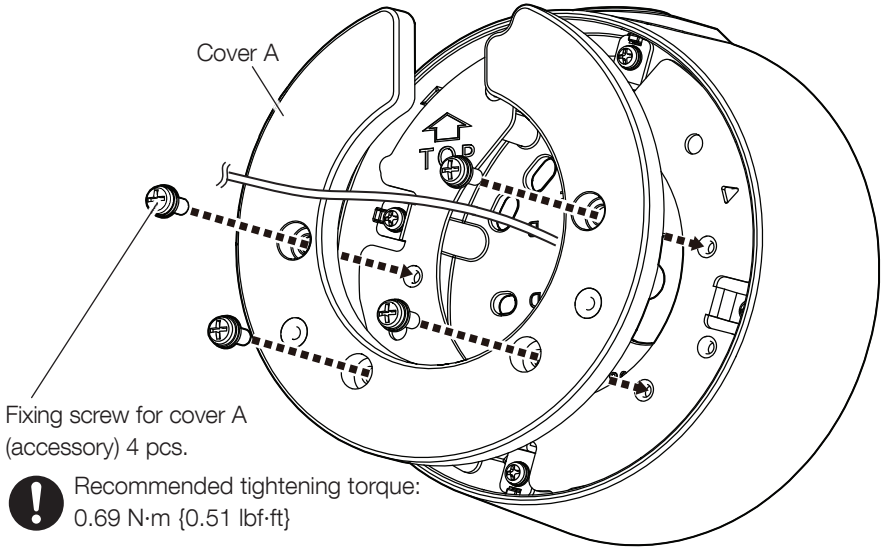


Recommended tightening torque:
0.69 N·m {0.51 lbf·ft}

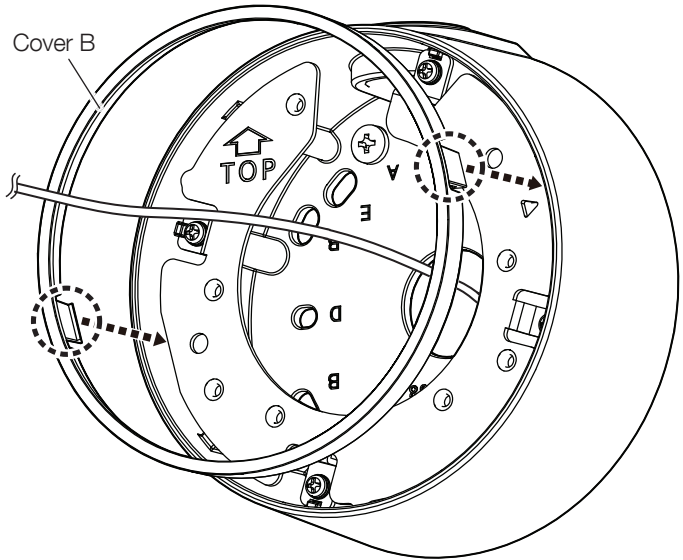


Step 4

■ <WV-X35xxx Series>/<WV-S35xxx Series>/<WV-S32xxx Series>



■ <WV-U35xxx Series>/<WV-S35xx Series>/<WV-U25x0 Series>/<WV-U21x0 Series>



Step 5

Connect the cable to the camera.

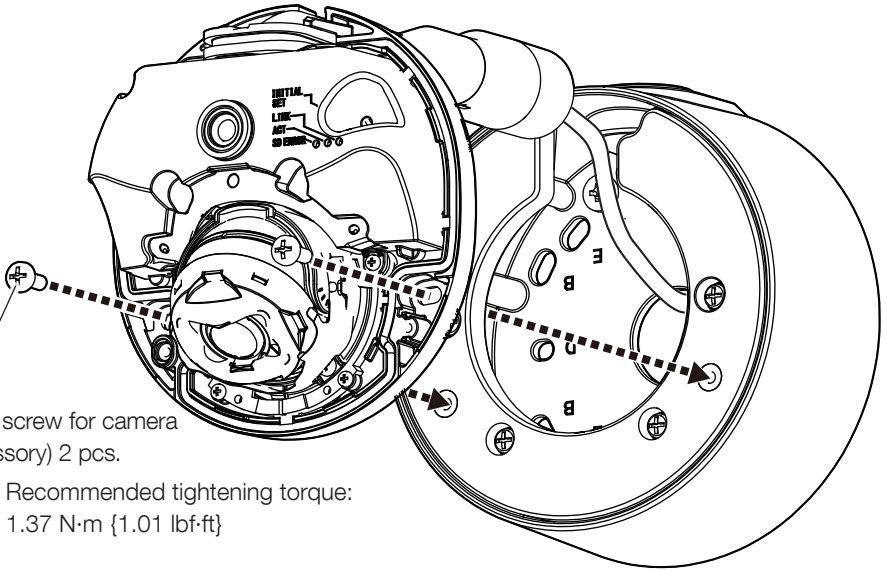


Refer to the Installation Guide of each camera

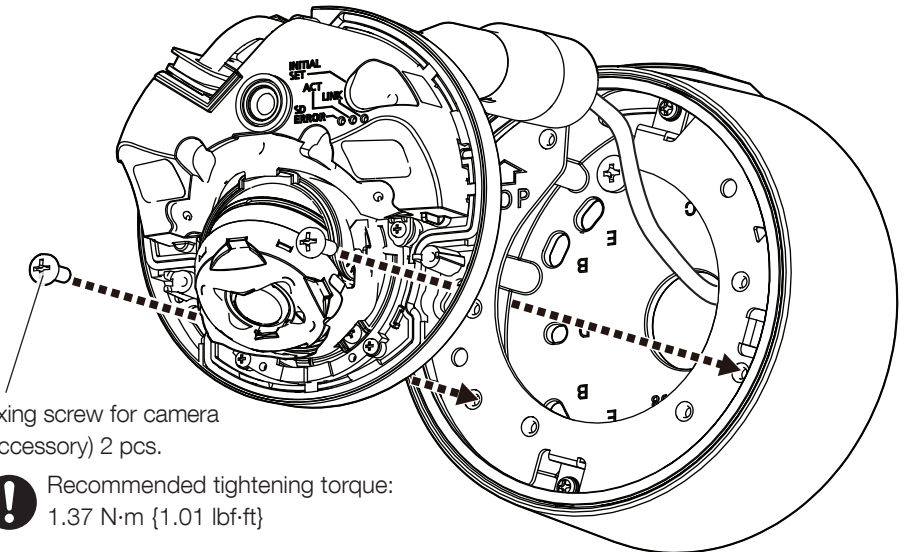
Step 6

■ <WV-X35xxx Series>/<WV-S35xxx Series>/<WV-S32xxx Series>

The illustrations explain the case of installing WV-S35xxx series as an example.

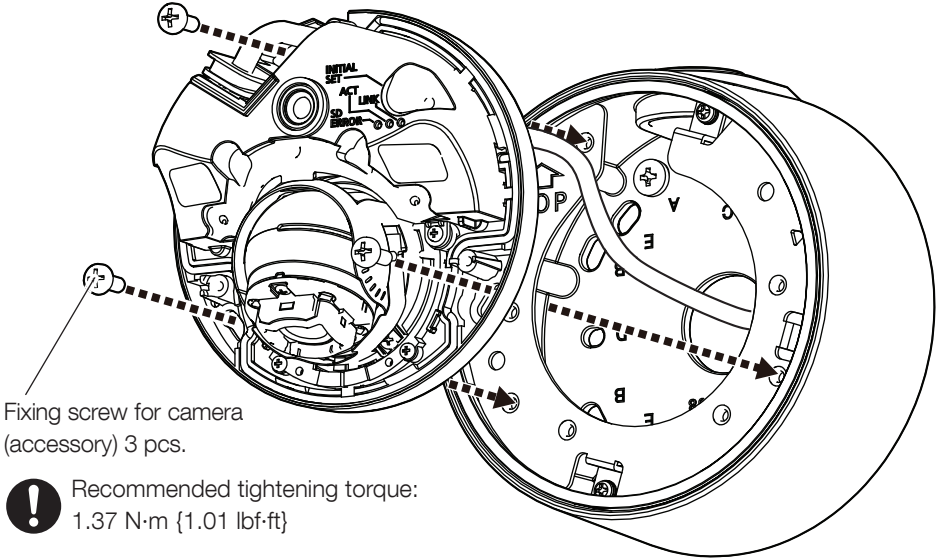


■ <WV-U35xxx Series>



Step 6 (Continued)

■ <WV-S35xx Series>

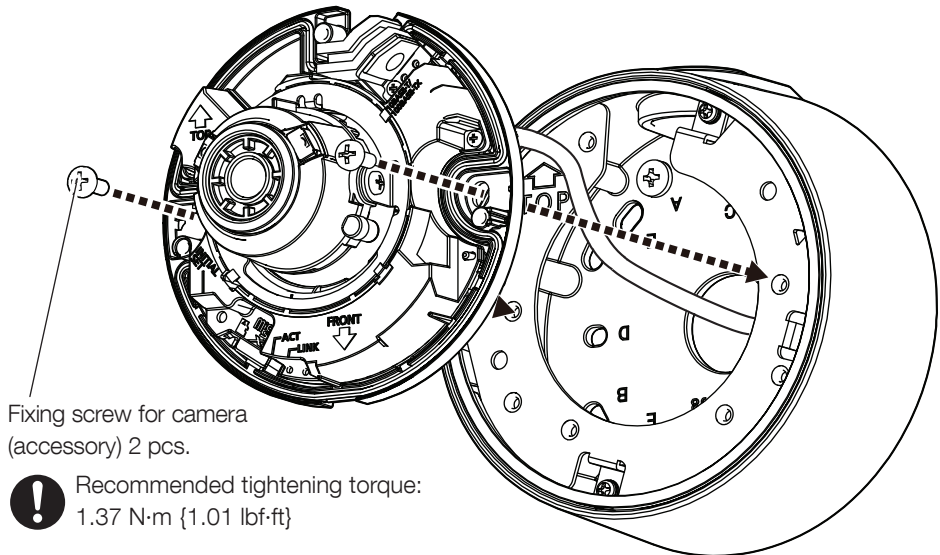


Fixing screw for camera
(accessory) 3 pcs.



Recommended tightening torque:
1.37 N·m {1.01 lbf·ft}

■ <WV-U25x0 Series>/<WV-U21xx Series>



Fixing screw for camera
(accessory) 2 pcs.



Recommended tightening torque:
1.37 N·m {1.01 lbf·ft}

Step 7

Adjust the angle of view of the camera.



Refer to the Installation Guide of each camera

Step 8

Attach the enclosure.



Refer to the Installation Guide of each camera

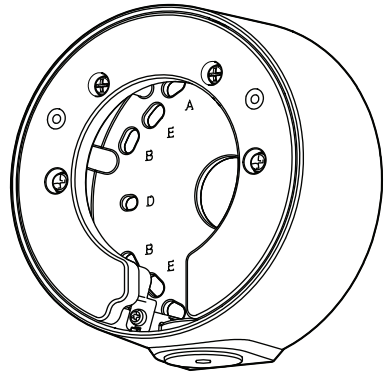
Refer to the Installation Guide of the corresponding camera for the recommended tightening torque to be applied when fixing the enclosure of the camera.

取扱説明書 設置ガイド

工事説明付き

ベース金具

品番 WV-QJB502A



このたびは、弊社製品をお買い上げいただき、まことにありがとうございます。

- 取扱説明書をよくお読みのうえ、正しく安全にお使いください。
- ご使用前に「安全上のご注意」を必ずお読みください。
- この取扱説明書は大切に保存してください。
- 製品の改良などにより、ご使用上影響のない範囲で、記載されている外観などが実際の製品と異なる場合があります。

取扱説明書に記載されていない方法や、指定の部品を使用しない方法で施工されたことにより事故や損害が生じたときには、当社では責任を負えません。また、その施工が原因で故障が生じた場合は、製品保証の対象外となります。

i-PRO製品の「お問い合わせ」については、以下の弊社サポートウェブサイトを参照してください。

https://i-pro.com/products_and_solutions/ja/surveillance/contact-us

※「日本エリア」でお使いの場合に限ります。日本以外でお使いの場合のサービスはいたしかねます。

取扱説明書に記載されている「<管理番号：Cxxxx>」は、以下の弊社技術情報ウェブサイト内で該当する情報を検索する際に使用する番号です。

https://i-pro.com/products_and_solutions/ja/surveillance/learning-and-support/knowledge-base/technical-information



i-PRO株式会社

<https://www.i-pro.com/>

注意：

- 取扱説明書をよくお読みのうえ、正しく安全にお使いください。

注記：

- 本金具は子供がいる可能性のある場所での使用には適していません。
- 一般の人が容易に触れることができる場所への設置はしないでください。
- 設置に必要なねじやそのほかの部材などの情報については本書の該当部分を参照してください。

安全上のご注意 必ずお守りください

人への危害、財産の損害を防止するため、必ずお守りいただくことを説明しています。

■誤った使い方をしたときに生じる危害や損害の程度を区分して、説明しています。



警告 「死亡や重傷を負うおそれがある内容」です。



注意 「軽傷を負うことや、財産の損害が発生するおそれがある内容」です。

■お守りいただく内容を次の図記号で説明しています。(次は図記号の例です)



してはいけない内容です。



実行しなければならない内容です。

警告



- **ぶら下がらない。足場代わりにしない**
(けがや事故の原因となります。)
- **専用のカメラ以外は取り付けない**
(落下によるけがや事故の原因となります。)



- **工事は販売店に依頼する**
(工事には技術と経験が必要です。火災、感電、けが、器物損壊の原因となります。) ⇒ 必ず販売店に依頼してください。
- **ねじやボルトは指定されたトルクで締め付ける**
(落下によるけがや事故の原因となります。)
- **設置の説明にしたがって設置面に正しくしっかり取り付ける**
(けがや事故の原因となります。)

注意



- **金属のエッジで手をこすらない**
(強くこするとけがの原因となります。)

本金具をご使用の際は、取り付けのカメラの取扱説明書に記載された「安全上のご注意」とあわせてお読みください。

商品概要

本金具を使用してカメラを天井または壁に取り付けます。接続管を使用して配線する場合、または天井裏や壁内部に配線スペースがない場合に本金具を使用します。



取り付け可能なカメラの最新情報 <管理番号：C0501>

本書では、品番の一部を省略している場合があります。

仕様

使用温度範囲	-50℃～+60℃
寸法	φ127 mm x 56.5 mm (H)
質量	約550 g
仕上げ	アルミダイカスト
	W <WV-QJB502A-W> B <WV-QJB502A-B>

設置上のお願い

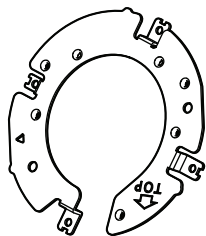
■ 設置工事は電気設備技術基準に従って実施してください。

本金具の設置・接続を始める前に必要な周辺機器やケーブルを確認し、準備してください。接続する前に、カメラ、PCなど接続する機器の電源を切ってください。

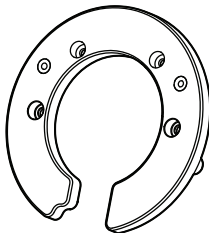
■ 傷害防止のため、本金具は、設置の説明に従って設置面にしっかりと取り付ける必要があります。

■ 本金具を使用しなくなった場合は放置せず、必ず撤去してください。

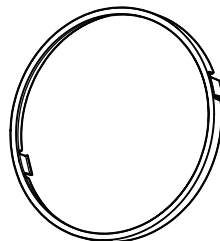
付属品をご確認ください



アタッチメント金具 x1



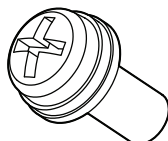
カバーA x1



カバーB x1



アタッチメント金具固定ねじ
(M3×10 mm) x5
(うち1本は予備)



カメラ固定用ねじ、
カバーA固定ねじ
(M4×10 mm) x7
(うち1本は予備)

付属品以外に必要なもの

● 取付ねじ

取付方法	推奨ねじ ^{※1}	最低引抜強度 ^{※2}
設置面に直接取り付け	M4×16 mm ^{※3} ／4本 または 2本	196 N {20 kgf}
2コ用スイッチボックスを使って取り付け		

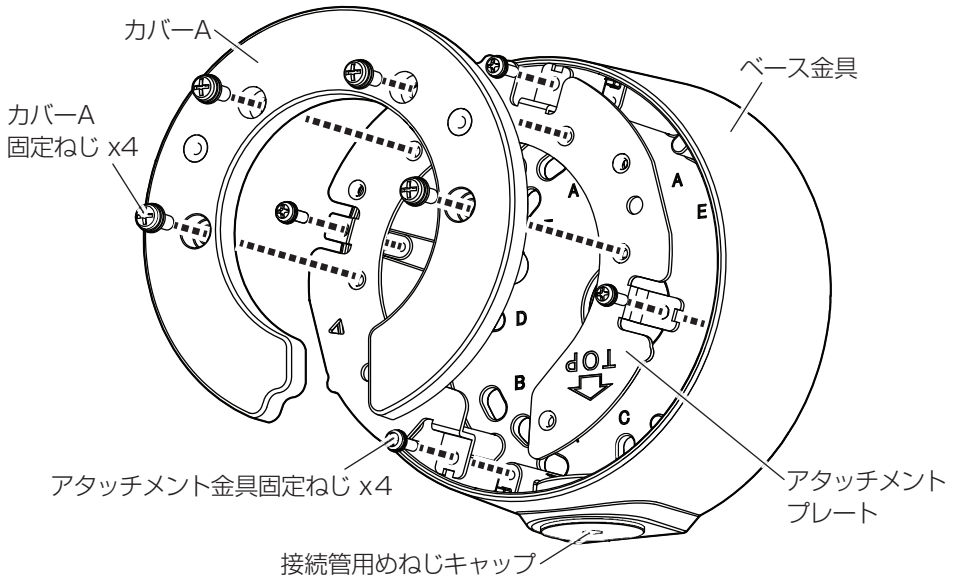
※1 ねじの種類は取付場所の材質に合わせて選択してください。木ねじ、くぎは使用しないでください。

※2 ねじ1本あたりに要求される最低引抜強度です。最低引抜強度の考え方については技術情報ウェブサイト<管理番号：C0120>を参照してください。

※3 ねじの長さは厚み20 mm以上の堅牢な設置面に設置する場合の例です。

各部の名前

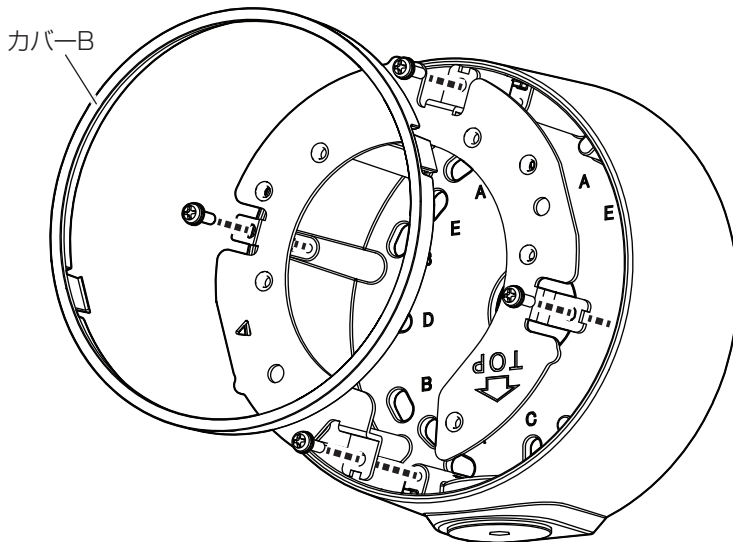
■ <WV-X35xxxシリーズ> / <WV-S35xxxシリーズ> / <WV-S32xxxシリーズ>



接続管用めねじキャップ

- 接続管用めねじは、JIS C 8305 (電線管ねじ)のCTG22
またはJIS B 0202 (管用平行ねじ)のG3/4に対応しています。

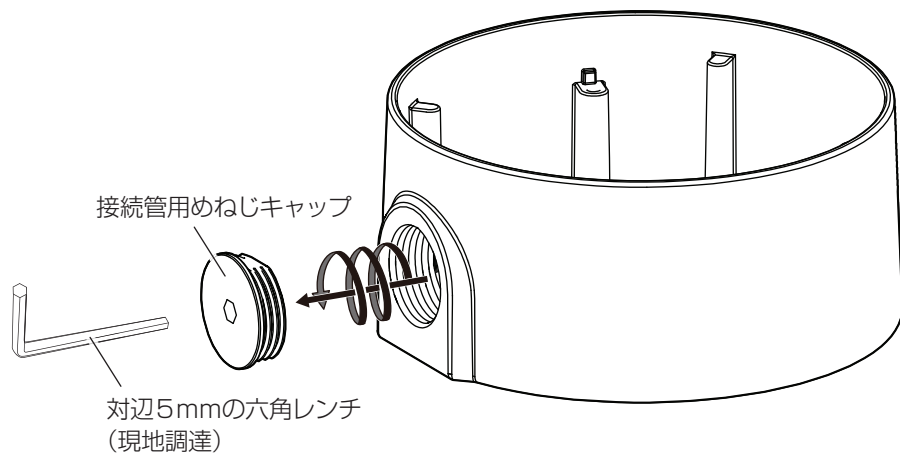
■ <WV-U35xxxシリーズ> / <WV-S35xxシリーズ> / <WV-U25x0シリーズ> / <WV-U21x0シリーズ>



※ 以降のイラストはS35xxxシリーズを設置する場合を例に説明します。

前準備

■ 接続管を使用する場合

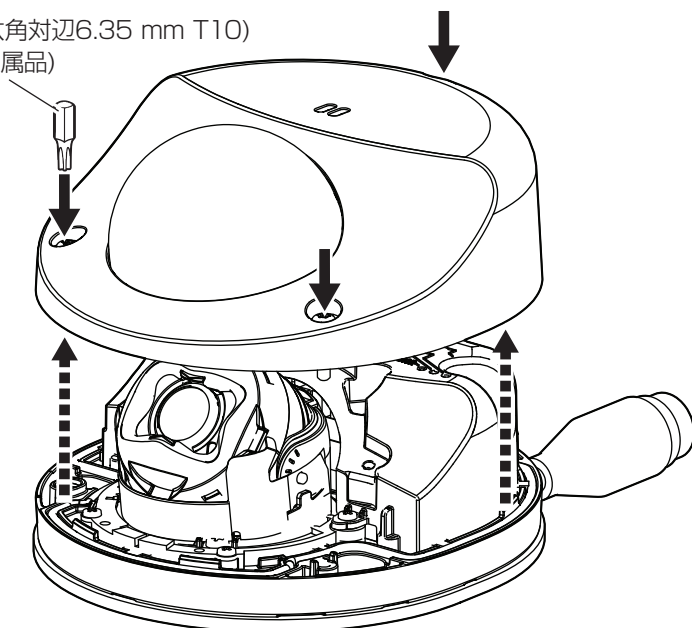


■ カメラからエンクロージャーを取り外す。



各カメラの取扱説明書 設置編参照

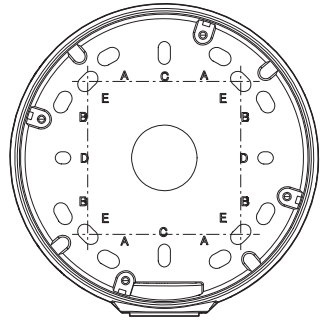
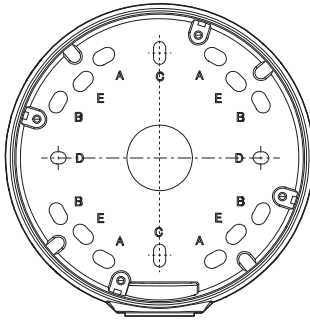
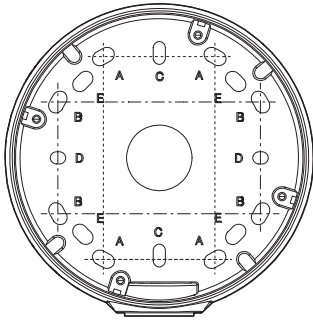
ビット (六角対辺6.35 mm T10)
(カメラ付属品)



設置する

Step 1

■設置面を加工する。



A 83.5 mm × 46 mm

C 83.5 mm*

E 63 mm × 63 mm

B 82.5 mm × 47.6 mm

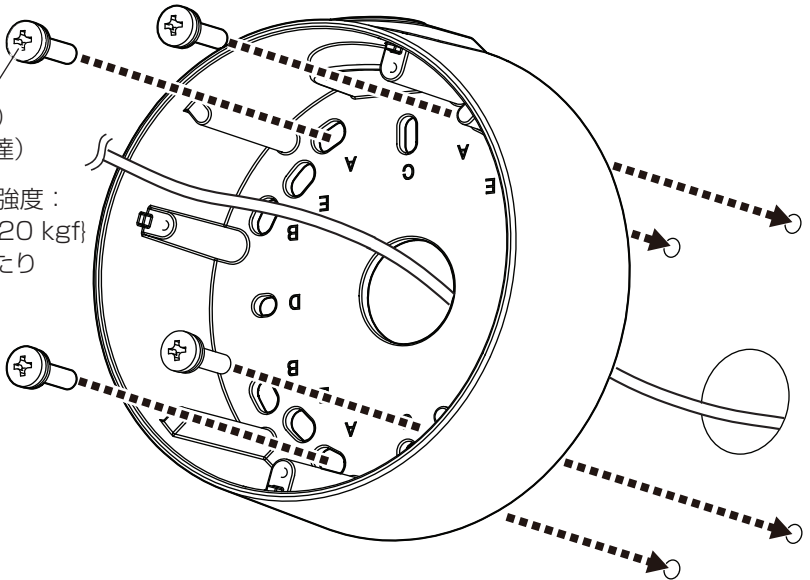
D 83.3 mm*

※1コ用スイッチボックスに取り付ける場合は、取付ねじ2本 (M4: 現地調達) で固定してください。

Step 2

取付ねじ (4本)
(M4: 現地調達)

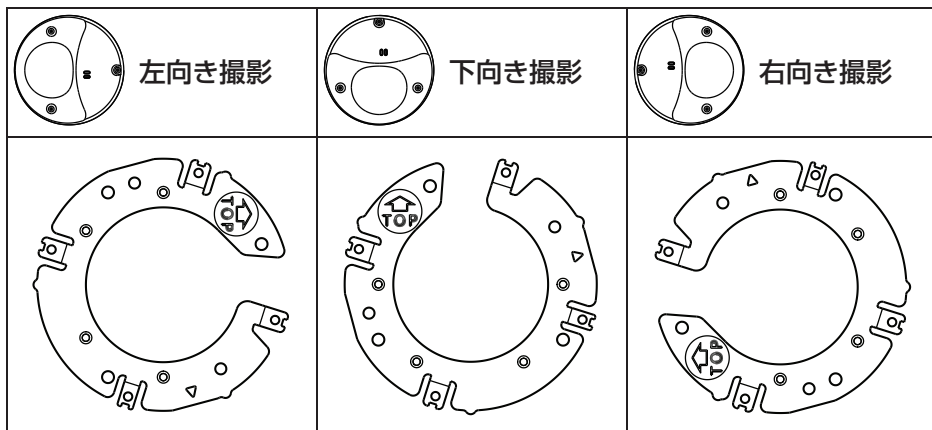
! 最低引抜強度：
196 N {20 kgf}
／1本あたり



Step 3

■ カメラの撮影方向を確認してアタッチメント金具の固定位置を決める。

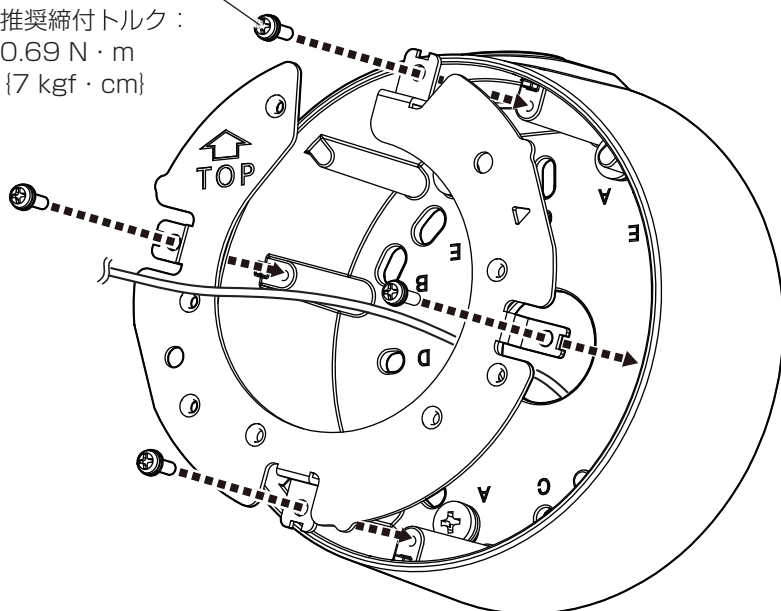
アタッチメント金具の固定位置は90° ごとに変更できます。



■ アタッチメント金具を固定する。

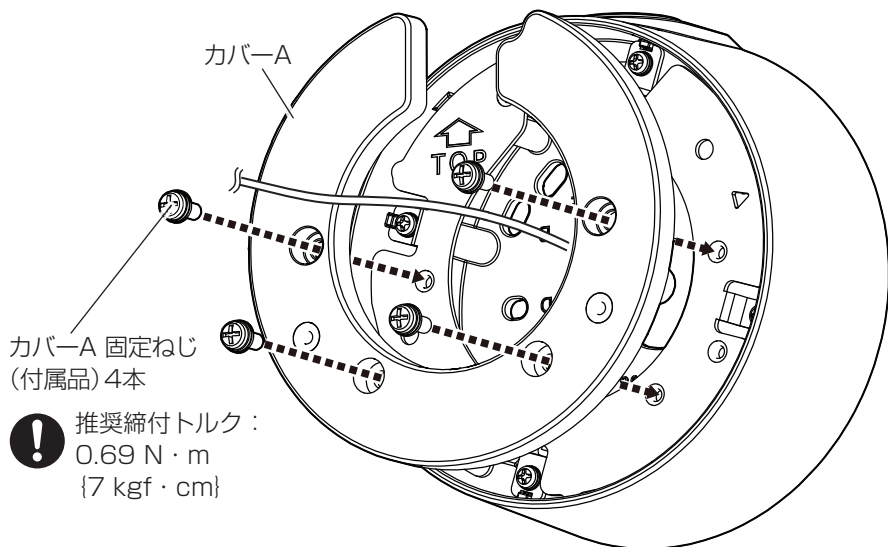
アタッチメント
金具固定ねじ
(付属品) 4本

❗ 推奨締付トルク：
0.69 N・m
{7 kgf・cm}

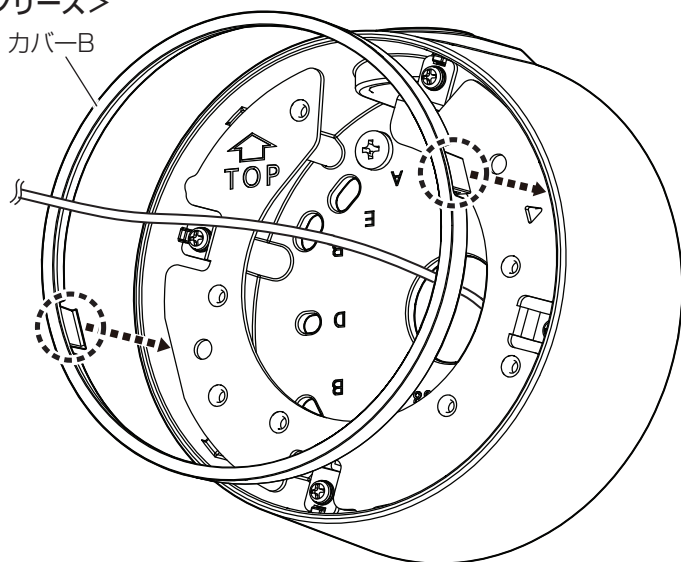


Step 4

■ <WV-X35xxxシリーズ> / <WV-S35xxxシリーズ> / <WV-S32xxxシリーズ>



■ <WV-U35xxxシリーズ> / <WV-S35xxシリーズ> / <WV-U25x0シリーズ>
/ <WV-U21x0シリーズ>



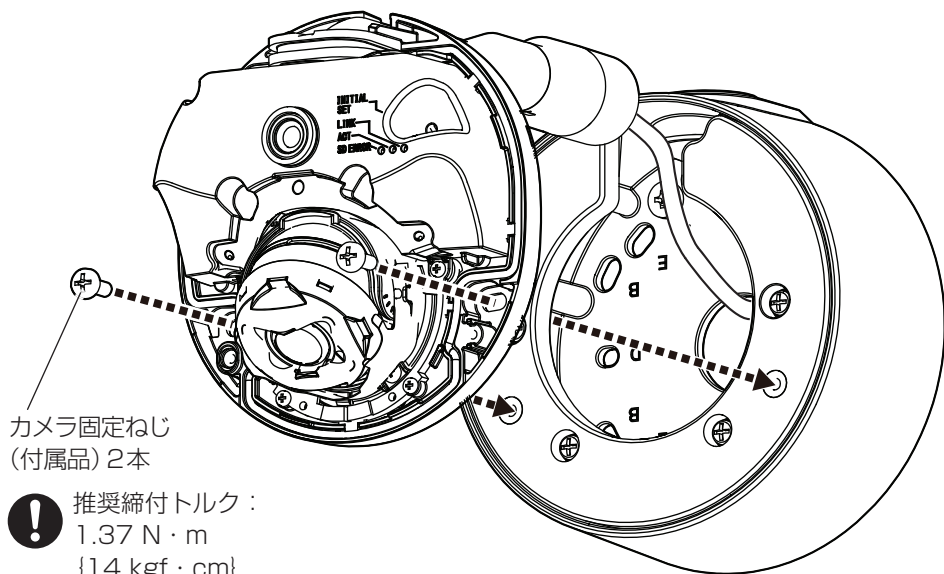
Step 5 カメラにケーブルを接続する。



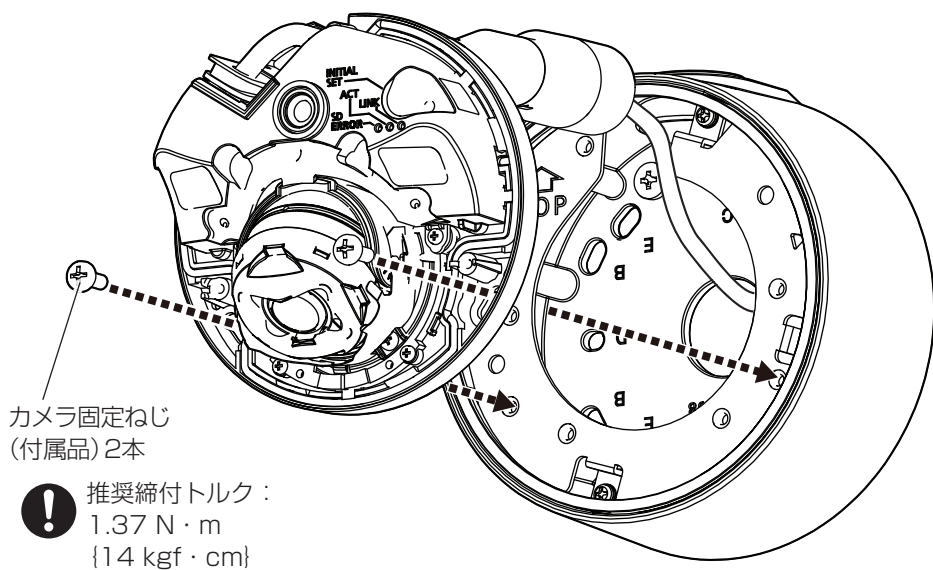
各カメラの取扱説明書 設置編参照

Step 6

- <WV-X35xxxシリーズ> / <WV-S35xxxシリーズ> / <WV-S32xxxシリーズ>
イラストはS35xxxシリーズを設置する場合を例に説明します。

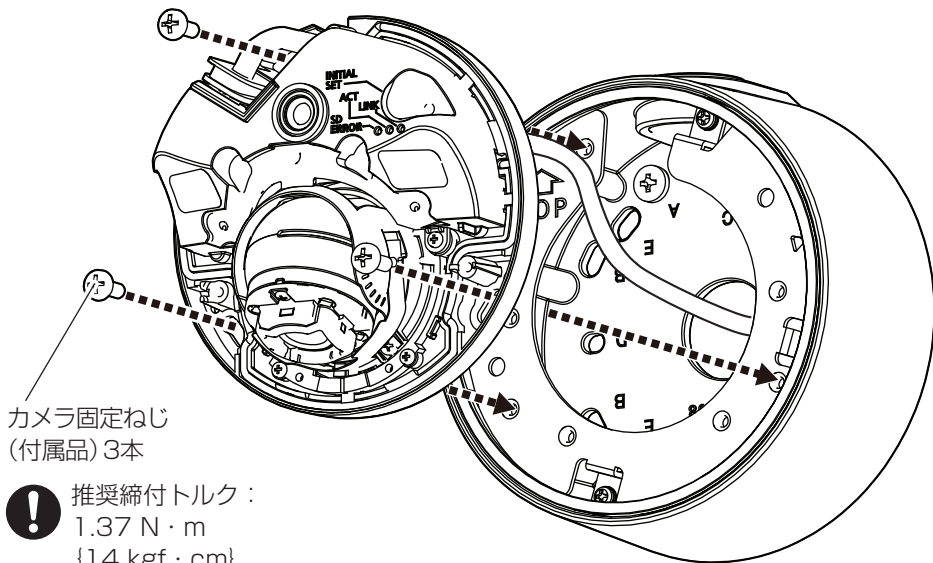


- <WV-U35xxxシリーズ>



Step 6 (つづき)

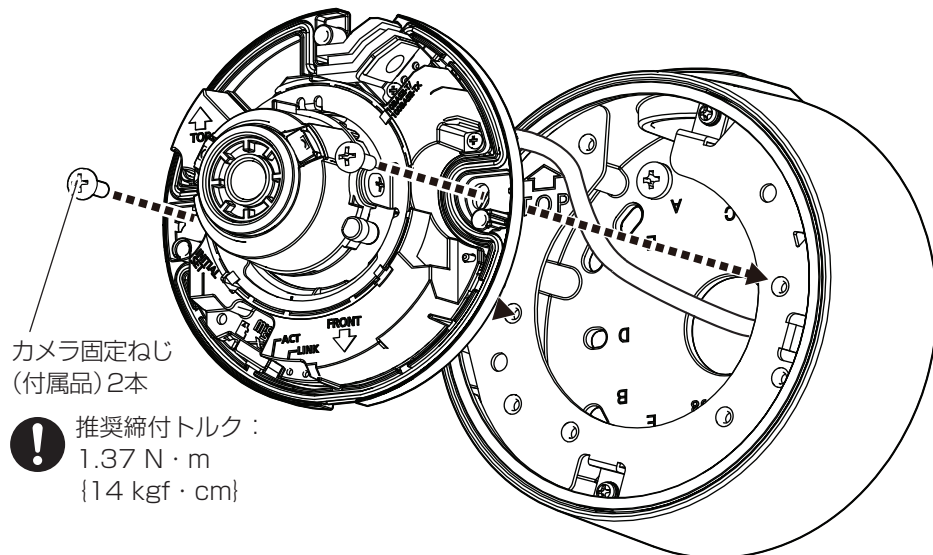
■ <WV-S35xxシリーズ>



カメラ固定ねじ
(付属品) 3本

! 推奨締付トルク：
1.37 N・m
{14 kgf・cm}

■ <WV-U25x0シリーズ> / <WV-U21x0シリーズ>



カメラ固定ねじ
(付属品) 2本

! 推奨締付トルク：
1.37 N・m
{14 kgf・cm}

Step 7 カメラの画角を調整する。



各カメラの取扱説明書 設置編参照

Step 8 エンクロージャーを取り付ける。



各カメラの取扱説明書 設置編参照

エンクロージャーを取り付ける際の推奨締め付けトルクについては、各カメラの取扱説明書設置編を参照してください。