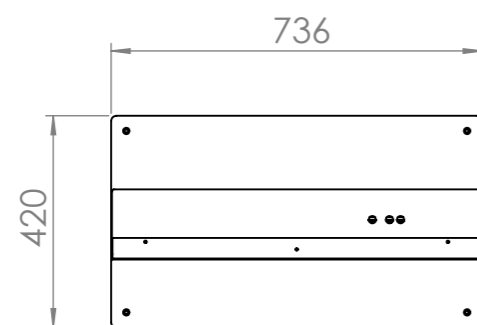
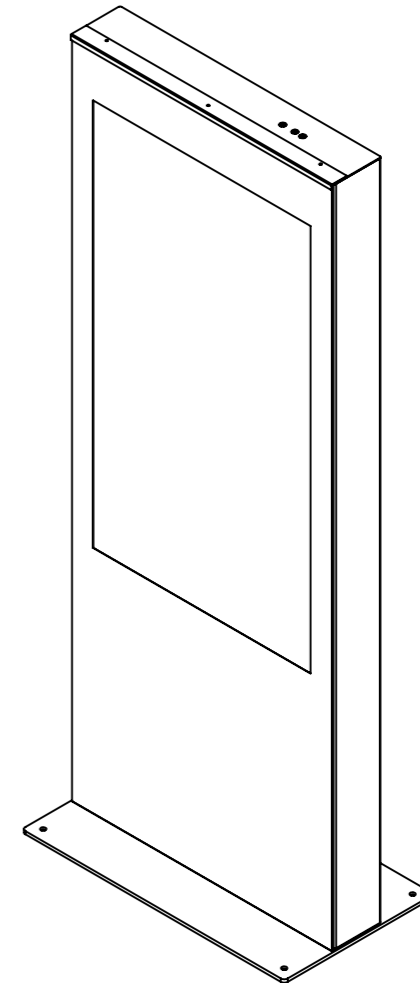
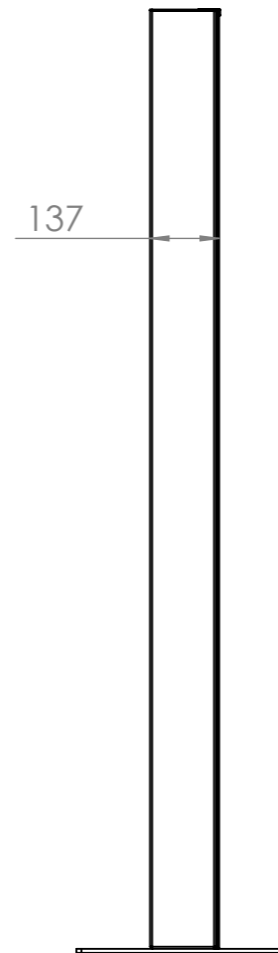
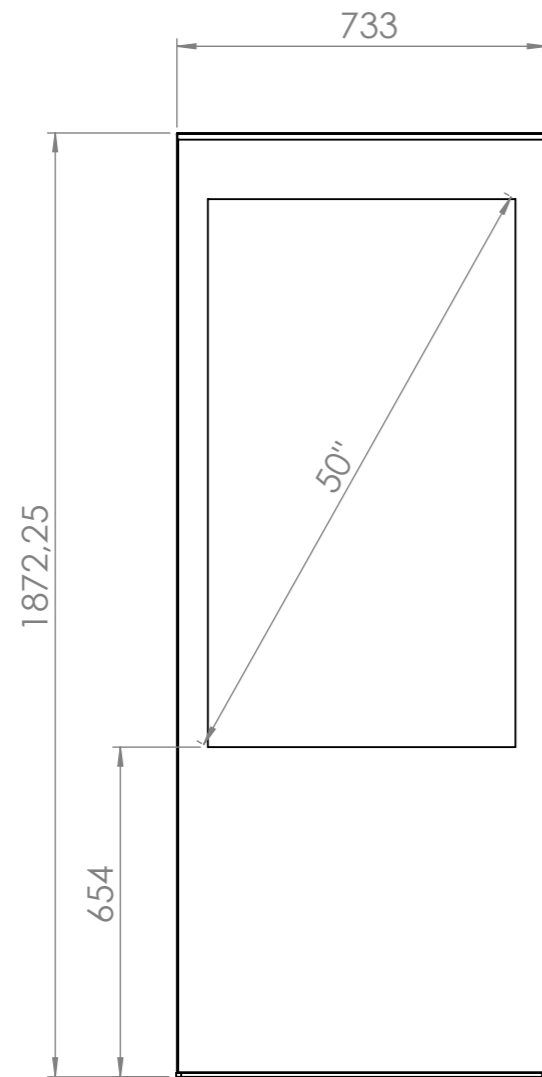


REV.	Ändringsmeddelande	Datum	Ändrad av
A	Första Revision		



Denna handling får inte kopieras utan vårt skriftliga medgivande och dess innehåll får inte yppas för tredje man och inte heller användas för något obehörigt ändamål.

Konstruerad av BM	Konstruerad Datum 2021-04-20	Granskad av	Godkänd datum	Material	Tjocklek	Generell tolerans SS-ISO 2768-1 m	Generell yt- jämnhet, Ra 3,2	Vyplacering
Ägare Hi-ND AB High End Signage Solutions		Övrigt Minitotem50		Vikt (kg)		Skala 1:15	Revision	Blad 1(1)
Benämning Floor stand 55					Ritningsnummer FS5511-5001			