

## EN 2-Channel Professional Microphone Kit ME30W

INSTRUCTIONS

### [Features]

- The right and left channel microphones may be placed up to 5 m (16 ft.) apart, suitable for conference recording in large rooms. ● Employs a low noise, high quality microphone element covering a 20 Hz - 20,000 Hz frequency bandwidth, and can therefore be used for recording musical performances as well as conferences. ● Can be attached to the foldable mini tripod (TR1) stand adapter and placed on a conference table. ● Plug in power system.

### [Specifications]


**Type:** Electret condenser microphone (ME30)x2 / **Directionality:** Omni-directional  
**Frequency response:** 20 – 20,000 Hz / **Sensitivity:** -38 dB at 1 kHz (0 dB = 1 V/Pa)  
**Output impedance:** 1.9 kΩ / **Power supply:** Plug-in-power system (1.5 V – 9 V)  
**Output Plug Type:** ø3.5 mm mini-plug (Monaural)  
**External dimensions:** ø12.2 mm (greatest dimension) x 64 mm / **Cord length:** 2.5 m  
**Weight:** Approx. 54 g (microphone only)  
**Included:** Carrying case, Mini-tripod (TR1) x 2, Adapter (PA8)

### [Performance Precautions]

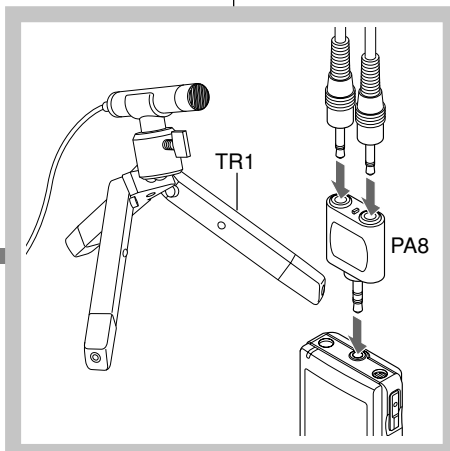
- Not suitable for specific sound recording applications such as voice recognition recording.
- Do not use this microphone with any recorder that cannot supply power to an external microphone.
- If you are using this microphone with a recorder not made by OLYMPUS, we cannot guarantee the specified sensitivity.
- Read manuals of the device you connect the microphone with.
- Plugging in-and-out while recording will cause malfunction or noise.
- As noise may affect surrounding electronic equipment, disconnect the ME30 when making connections to a recorder or computer.

### [Precaution]

- For safety, do not leave this product within the reach of infants and children.
- Do not disassemble the microphone.
- Do not subject the microphone to excessive shock.
- Avoid use or storage for long periods of time in extremely hot and/or humid place.
- Do not bend or twist the plug part forcibly.

 "CE" mark indicates that this product complies with the European requirements for safety, health, environment and customer protection.

 This symbol [crossed-out wheeled bin WEEE Annex IV] indicates separate collection of waste electrical and electronic equipment in the EU countries. Please do not throw the equipment into the domestic refuse. Please use the return and collection systems available in your country for the disposal of this product.  
 Applicable Product: ME30



## DE Professionelles 2-Kanal-Mikrofonkit ME30W

BEDIENUNGSANLEITUNG

### [Merkmal]

- Die Mikrofone für den rechten und linken Kanal können in bis zu 5 m Entfernung aufgestellt werden und sind für Aufnahmen von Geschäftsverhandlungen in großen Räumen geeignet.
- Das eingebaute Mikrofonteil ist rauscharm und deckt eine Frequenzbandbreite von 20 Hz - 20.000 Hz ab. Es kann daher sowohl für Aufnahmen von Musikveranstaltungen als auch von Geschäftsverhandlungen verwendet werden. ● Außerdem kann es an ein zusammenklappbares Ministativ (TR1) angeschlossen und auf einen Konferenztisch gestellt werden. ● Plug-In-Netzanschluss.

### [Technische Daten]


**Typ:** Elektret-Kondensatormikrofon (ME30) x 2 / **Direktionalität:** Omnidirektional  
**Frequenzbereich:** 20 – 20.000Hz / **Empfindlichkeit:** -38 dB bei 1 kHz (0 dB = 1 V/Pa)  
**Ausgangs impedanz:** 1,9 kΩ / **Stromversorgung:** Plug-In-Netzanschluss (1,5 V – 9 V)  
**Steckertyp:** ø3,5 mm Minibuchse (Monaural)  
**Abmessungen:** ø12,2 mm (größte Abmessung) x 64 mm / **Kabellänge:** 2,5 m  
**Gewicht:** ca. 54 g (Nur die Haupteinheit) / **Inklusive:** Trageetui, Ministativ (TR1) x 2, Adapter (PA8)


### [Bedienungshinweise]

- Nicht für spezielle Tonaufnahmen wie beispielsweise Spracherkennungsaufnahmen geeignet.
- Das Mikrofon kann nicht mit einem Rekorder verwendet werden, der keine Spannungsversorgung der Mikrofonbuchse gewährleistet.
- Die angegebene Empfindlichkeit ist nicht garantiert, wenn kein OLYMPUS Rekorder verwendet wird.
- Lesen Sie die Gebrauchsanweisungen der Geräte, mit denen Sie das Mikrofon verbinden.
- Das Einstecken und Herausziehen des Steckers während der Aufnahme verursacht Fehlfunktionen und Geräusche.
- Da an in der Nähe befindlichen elektronischen Anlagen Rauschen auftreten könnte, trennen Sie das ME30 ab, wenn Sie Anschlüsse an Rekorder oder Computer durchführen möchten.

### [Achtung]

- Aus Sicherheitsgründen dieses Produkt stets so aufbewahren, daß Kinder keinen Zugriff haben können.
- Zerlegen Sie das Mikrofon nicht in seine Einzelteile.
- Vermeiden Sie Stöße oder Schläge gegen das Mikrofon.
- Verwenden oder lagern Sie das Mikrofon nicht länger in sehr heißen und/oder feuchten Orten.
- Biegen oder knicken Sie den Stecker nicht gewaltsam.

 Das „CE“ Zeichen bestätigt die Übereinstimmung mit den Europäischen Bestimmungen für Betriebssicherheit und Umweltschutz.

 Dieses Symbol [durchgestrichene Mülltonne nach WEEE Anhang IV] weist auf die getrennte Rücknahme elektrischer und elektronischer Geräte in EU-Ländern hin. Bitte werfen Sie das Gerät nicht in den Hausmüll. Informieren Sie sich über das in Ihrem Land gültige Rücknahmesystem und nutzen dieses zur Entsorgung.

Anwendbare Produkte: ME52

## FR Kit Microphone Professionnel à 2 Canaux ME30W

MODE D'EMPLOI

### [Caractéristiques]

- Les deux microphones respectifs des canaux gauche et droit peuvent être placés jusqu'à 5 mètres l'un de l'autre, convient pour l'enregistrement d'une conférence dans de grandes pièces. ● Conçu avec des éléments dynamiques de haute qualité, ce microphone bénéficie d'un très bon rapport Signal/Bruit et couvre une réponse en fréquence allant de 20Hz à 20.000Hz, ce qui permet son utilisation à la fois pour des enregistrements musicaux et de conférences. ● Peut être fixé à un adaptateur pour support d'un mini trépied pliable (TR1) et placé sur une table de conférence. ● Système d'alimentation enfichable.

### [Informations techniques]


**Type:** Microphone condensateur à électret (ME30) x 2 / **Directivité:** omnidirectionnelle  
**Réponse en fréquence:** 20 – 20.000Hz / **Sensibilité:** -38 dB pour 1kHz (0 dB = 1 V/Pa)  
**Impédance de sortie:** 1,9 kΩ / **Alimentation:** Système d'alimentation (1,5 V – 9 V)  
**Type de prise de sortie:** ø3,5 mm miniprise (Mono) / **Dimensions extérieures:** ø12,2 mm (dimension la plus grande) x 64 mm / **Longueur du cordon:** 2,5 m  
**Poids:** Environ 54 g (Appareil principal seulement) **Inclus:** Etui, Mini trépied (TR1) x 2, Adaptateur (PA8)


### [Remarques d'utilisation]

- Des interférences peuvent se créer avec d'autres appareils électroniques situés dans le voisinage. Veillez à débrancher les microphones ME30 lors d'une connexion vers un autre enregistreur ou vers un ordinateur.
- N'utilisez pas le micro avec un enregistreur ne pouvant alimenter en courant les microphones extérieurs.
- La sensibilité indiquée n'est pas garantie sans l'utilisation d'un enregistreur OLYMPUS.
- Veuillez lire le mode d'emploi du dispositif sur lequel vous branchez le microphone.
- Si vous le branchez ou débranchez en cours d'enregistrement il y a un risque de dysfonctionnement ou de bruit.
- Ne convient pas pour des applications d'enregistrement de son spécifiques telle que l'enregistrement de la reconnaissance vocale.

### [Attention]

- Pour des raisons de sécurité, ne pas laisser ce produit à la portée des bébés ni des enfants.
- Ne démontez pas le microphone.
- Evitez les coups et chocs contre le microphone.
- N'utilisez pas et ne stockez pas le micro dans des lieux très chauds/humides pendant de longues périodes.
- Ne cherchez pas à forcer pour insérer la prise connecteur, vous risqueriez de plier ou tordre la prise.

 L'indication "CE" signifie que ce produit est conforme aux exigences concernant la sécurité, la santé, l'environnement et la protection du consommateur.

 Le symbole [poubelle sur roue barrée d'une croix - cf. WEEE annexe IV] indique une collecte séparée des déchets d'équipements électriques et électroniques dans les pays de l'UE. Veuillez ne pas jeter l'équipement dans les ordures domestiques. A utiliser pour la mise en rebut de ces types d'équipements conformément aux systèmes de traitement et de collecte disponibles dans votre pays.  
 Produit applicable: ME30

## IT Kit Microfoni Professionali a 2 Canali Separati ME30W

ISTRUZIONI

### [Caratteristiche]

- Due microfoni (uno per il canale destro e uno per il canale sinistro) che possono essere posizionati fino a 5 m di distanza l'uno dall'altro. Ideali per registrare conferenze in ambienti multi ampi.
- Microfoni con elevata riduzione dei rumori di fondo e alta qualità (frequenza da 20 Hz a 20.000 Hz); ideali per la registrazione di eventi musicali e conferenze. ● Possono essere collegati ai mini treppiedi pieghevoli (TR1) o posizionati su un tavolo da conferenza. ● Sistema di alimentazione alla rete elettrica.

### [Caratteristiche tecniche]


**Typo:** Microfono condensatore a elettrette (ME30) x 2 / **Direzionalità:** Omnidirezionale  
**Risposta in frequenza:** 20 Hz – 20.000 Hz / **Sensibilità:** -38 dB a 1 kHz (0 dB = 1 V/Pa)  
**Impedenza di uscita:** 1,9 kΩ / **Alimentazione:** sistema autoalimentato (1,5 V – 9 V)  
**Tipico di connettore uscita:** ø3,5 mm mini connettore (mono)  
**Dimensioni esterne:** ø12,2 mm (diametro max) x 64 mm / **Lunghezza del cavo:** 2,5 m  
**Peso:** circa: 54 gr (solo microfono) / **Accessori:** Custodia, Mini treppiede (TR1) x 2, Adattatore (PA8)


### [Precauzioni d'uso]

- Non adatto per registrazioni audio specifiche, quali riconoscimento vocale.
- Non collegare il microfono a un registratore privo di alimentazione.
- Se il microfono viene collegato a un registratore di una marca differente da OLYMPUS, la sensibilità specificata non è garantita.
- Leggere attentamente le istruzioni d'uso dell'apparecchio da collegare al microfono.
- Collegare e scollegare il microfono mentre la registrazione è in atto, può causare malfunzionamenti o rumore.
- Poiché il rumore può disturbare l'attrezzatura elettronica circostante, disconnettere i microfoni ME30 quando si effettuano collegamenti a un registratore o computer.

### [Precauzioni]

- Tenere il prodotto fuori dalla portata dei bambini.
- Non smontare il microfono.
- Non sottoporre il prodotto a urti violenti.
- Non utilizzare o conservare il prodotto per lungo tempo in ambienti troppo caldi e/o umidi.
- Non forzare o piegare il connettore.

 Il marchio "CE" indica che questo prodotto è conforme alle norme della comunità europea per quanto riguarda la sicurezza, la salute, l'ambiente e la protezione del consumatore.

 Questo simbolo [contenitore di spazzatura barrato come illustrato nell'allegato IV della direttiva WEEE] indica una raccolta separata dei rifiuti di apparecchiature elettriche ed elettroniche nei paesi dell'Unione Europea. Si prega di non gettare questo dispositivo tra i rifiuti domestici. Si prega di utilizzare i sistemi di raccolta e di recupero disponibili per lo smaltimento di questo tipo di dispositivi.  
 Prodotto applicabile: ME30

## ES Kit de Micrófono Profesional de 2 Canales ME30W

INSTRUCCIONES

### [Características]

● Los micrófonos del canal derecho y del izquierdo se pueden colocar a una distancia de hasta 5 m, lo que resulta muy útil para la grabación de conferencias en grandes salas. ● Incorpora un micrófono de bajo ruido ambiental y gran calidad de sonido que cubre un ancho de banda de 20 Hz - 20.000 Hz, por lo que puede utilizarse tanto para grabar actuaciones musicales como en conferencias. ● Se le puede acoplar un mini trípode plegable (TR1) y colocarlo encima de una mesa de conferencias. ● Sistema de alimentación a la red eléctrica.

### [Especificaciones]

**Tipo:** Micrófono condensador de electro (ME30) x 2 / **Direccionalidad:** Omnidireccional  
**Respuesta de frecuencia:** 20 Hz - 20.000 Hz / **Sensibilidad:** -38 dB a 1 kHz (0 dB = 1 V/Pa)  
**Impedancia de salida:** 1,9 kΩ / **Alimentación:** Conexión a la red eléctrica (1,5 V - 9 V)  
**Tipo de clavija de salida:** omini clavija (mono) de 3,5 mm  
**Dimensiones externas:** ø12,2 mm (diámetro máx.) x 64 mm / **Longitud del cable:** 2,5 m  
**Peso:** 54 g aprox (solo el micrófono) / **Accesorios:** Funda de transporte, Mini trípode (TR1) x 2, Adaptador (PA8)

### [Cuidados para su buen funcionamiento]

- No es adecuado para aplicaciones específicas de grabación de sonido, como por ejemplo, la grabación en modo de reconocimiento de voz.
- No utilice este micrófono con una grabadora que no pueda alimentar un micrófono externo.
- Si utiliza este micrófono con una grabadora que no sea OLYMPUS, no se garantiza la sensibilidad especificada.
- Lea los manuales de los dispositivos a los que conecta el micrófono.
- La conexión o desconexión durante la grabación provocará un mal funcionamiento o ruido.
- Como el ruido puede afectar a los equipos electrónicos cercanos, desconecte el ME30 cuando realice conexiones con una grabadora u ordenador.

### [Precaución]

- Por razones de seguridad, no deje este producto cerca del alcance de los niños.
- No desmonte el micrófono.
- No someta el micrófono a fuertes golpes.
- Evite usar el producto o guardarlo durante un largo periodo de tiempo en un lugar extremadamente cálido y/o húmedo.
- No doble o retuerza el conector bruscamente.



La marca "CE" indica que este producto cumple con los requisitos europeos en materia de seguridad, salud, medio ambiente y protección al consumidor.



Este símbolo [un contenedor de basura tachado con una X en el Anexo IV de WEEE] indica que la recogida de basura de equipos eléctricos y electrónicos deberá tratarse por separado en los países de la Unión Europea. No tire este equipo a la basura doméstica. Para el desecho de este tipo de equipos utilice los sistemas de devolución al vendedor y de recogida que se encuentren disponibles.

Producto aplicable: ME30

## JP 2チャンネルマイクロホンキット ME30W

取扱説明書

### [特長]

● 左右それぞれのチャンネルのマイクロホンを最大約5メートルまで離して設置でき、広い場所での会議録音に最適。 ● 20～20,000Hzの周波数帯域をカバーする、低ノイズ、高音質マイク素子を採用。会議のみならず、楽器演奏の録音にも使用可能。 ● 折りたたみ可能なミニ三脚台 (TR1) のスタンドアダプター部分にME30を取り付け、会議用テーブルに設置可能。 ● プラグインパワー対応。

### [仕様]

**型式:** エレクトレットコンデンサー型 (ME30) x 2、 / **指向特性:** 全指向性  
**周波数特性:** 20～20,000Hz / **感度:** -38dB at 1kHz (0dB = 1V/Pa)  
**出力インピーダンス:** 1.9kΩ / **電源:** プラグインパワー方式 (1.5V～9V)  
**プラグ:** ø 3.5mm 金メッキミニプラグ (モノラル)  
**外形寸法:** ø 12.2mm (最大径) x 64mm / **コード長:** 2.5 m  
**重量:** 約 54g (本体のみ)  
**付属品:** 専用キャリングケース、ミニ三脚台 (TR1) x 2、専用アダプタ (PA8)

### [使用上のご注意]

- 音声認識用の録音など、特定した音の収音を目的とした録音には適していません。
- 外部マイクロホンに電源を供給する機能のないレコーダに接続して使用することはできません。
- 他社のレコーダと組み合わせた場合の感度は保証されません。
- 接続する機器の取扱説明書をあわせてお読みください。
- 録音中にマイクの抜き差しをすると誤動作や雑音の原因となります。
- ノイズにより周辺電子機器に影響を及ぼすことがありますので、レコーダをパソコンに接続するときは、ME30をはずしてください。

### [取り扱い上のご注意]

- 安全のためこの製品を幼児、子供の手の届く範囲に放置しないでください。
- 分解しないでください。
- 強いショックを与えないでください。
- 高温多湿の場所で長時間使用したり、保存しないでください。
- プラグ部を強く曲げたり、ねじったりしないでください。

オリンパスイメージング株式会社

〒163-0914 東京都新宿区西新宿 2-3-1 新宿モノリス Tel.03-3340-2111

OLYMPUS IMAGING AMERICA INC.

3500 Corporate Parkway, P.O. Box 610, Center Valley, PA 18034-0610, U.S.A. Tel. 1-888-553-4448

## RU 2-Канальный Набор Профессиональных Микрофонов ME30W

ИНСТРУКЦИЯ

### [Особенности]

● Микрофоны правого и левого каналов можно разместить на расстоянии до 5 м друг от друга, что позволяет осуществлять запись конференций в больших залах. ● Используются малошумящие высококачественные микрофонные элементы, покрывающие диапазон частот от 20 Гц - 20.000 Гц, которые можно использовать для записи исполнения музыки, а также для записи конференций. ● Микрофон можно устанавливать в адаптер гибкого штатива (TR1) и размещать при проведении конференций на столе. ● Питание от записывающего устройства.

### [Спецификации]

**Тип:** Электретный конденсаторный микрофон (ME30) x 2 / **Направленность:** Всенаправленный  
**Диапазон частот:** 20 Гц - 20.000 Гц / **Чувствительность:** -38 дБ при 1 кГц (0 дБ = 1 В/Па)  
**Выходной импеданс:** 1,9 кОм / **Питание:** Встроенная система питания (1,5 В - 9 В)  
**Тип выходного разъема:** Мини-штекер ø3,5 мм (моно)  
**Внешние размеры:** ø12,2 мм (макс диаметр) x 64 мм / **Длина шнура:** 2,5м  
**Вес:** Около 54 г (только микрофон)

**Дополнительные принадлежности:** Футляр, Мини-штатив (TR1) x 2, Адаптер (PA8)

### [Предупреждения по применению]

- Не предназначен для некоторых применений в звукозаписи, например, для распознавания речи.
- Не используйте этот микрофон с записывающими устройствами, которые не подают питание на внешний микрофон.
- Если вы используете этот микрофон с записывающим устройством иного производителя, нежели OLYMPUS, мы не можем гарантировать заявленную чувствительность.
- Прочтите руководство по эксплуатации устройства, к которому вы подключили этот микрофон.
- Подключение во время записи может стать причиной неисправности или шума.
- Поскольку шум может повлиять на работу окружающего электронного оборудования, отсоединяйте ME30, когда вы производите подключения к диктофону или компьютеру.

### [Меры предосторожности]

- В целях безопасности не оставляйте это изделие в месте, доступном для младенцев и детей.
- Не разбирайте микрофон.
- Не подвергайте микрофон сильным ударам.
- Избегайте длительного использования или хранения в условиях очень высокой температуры и/или влажности.
- Не сгибайте и не крутите разъем с большим усилием.



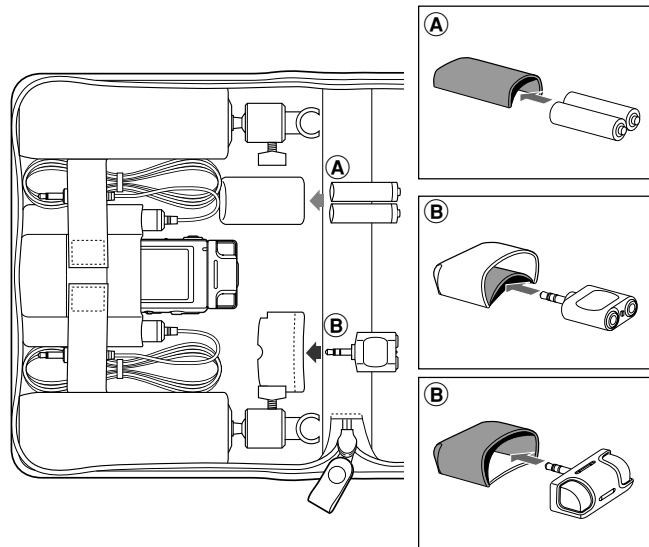
Знак "CE" обозначает, что этот продукт соответствует европейским требованиям по безопасности, охране здоровья, экологической безопасности и безопасности пользователя.



Этот символ [перечеркнутая мусорная урна WEEE на колесах, приложение IV] обозначает раздельный сбор электрических и электронных отходов в России. Пожалуйста, не выбрасывайте изделия в бытовой мусоропровод. Используйте системы возврата и сбора (если таковые имеются) для утилизации отходов вышеуказанных типов.

Применимо изделие: ME30

EN/ How to store the recorder in its case  
 FR/ Comment ranger l'enregistreur dans sa boîte  
 DE/ Aufbewahrung des Recorders im Etui  
 IT/ Come inserire il registratore nella fodera  
 ES/ Cómo guardar la grabadora en su estuche  
 RU/ Как хранить диктофон в футляре  
 JP/ 専用ケースへの収納の仕方



OLYMPUS IMAGING EUROPA GMBH

(Premises/Goods delivery) Wendenstrasse 14-18, 20097 Hamburg, Germany. Tel.040-237730 (Letters) Postfach 10 49 08, 20034 Hamburg, Germany.

OLYMPUS UK LTD.

2-8 Honduras Street, London EC1Y 0TX, United Kingdom, Tel.020-7253-2772

E1-BZ8254-01  
AP0702