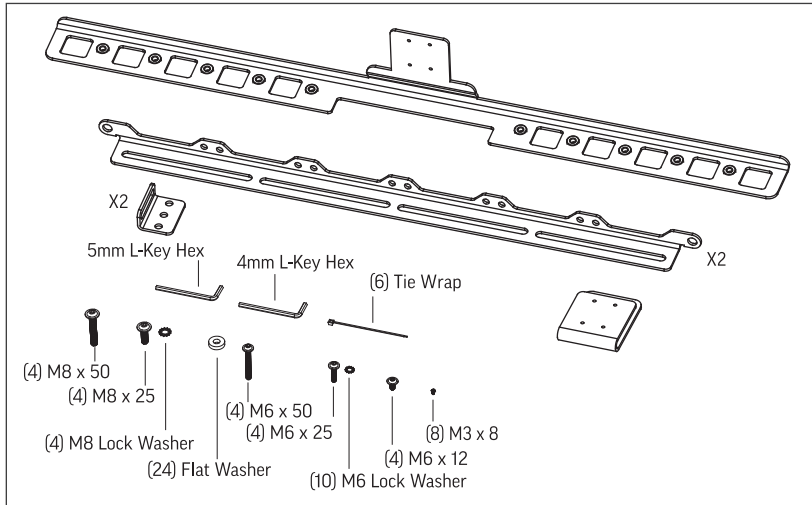
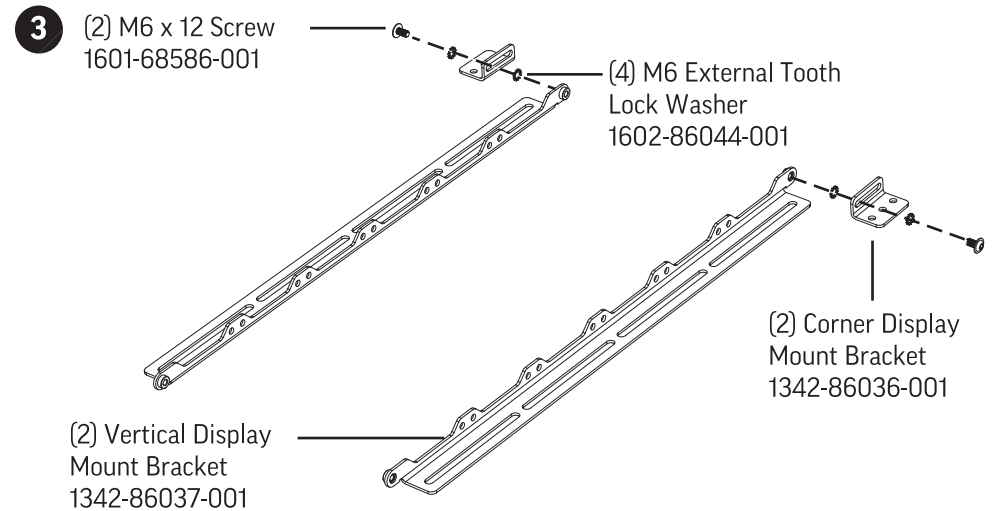
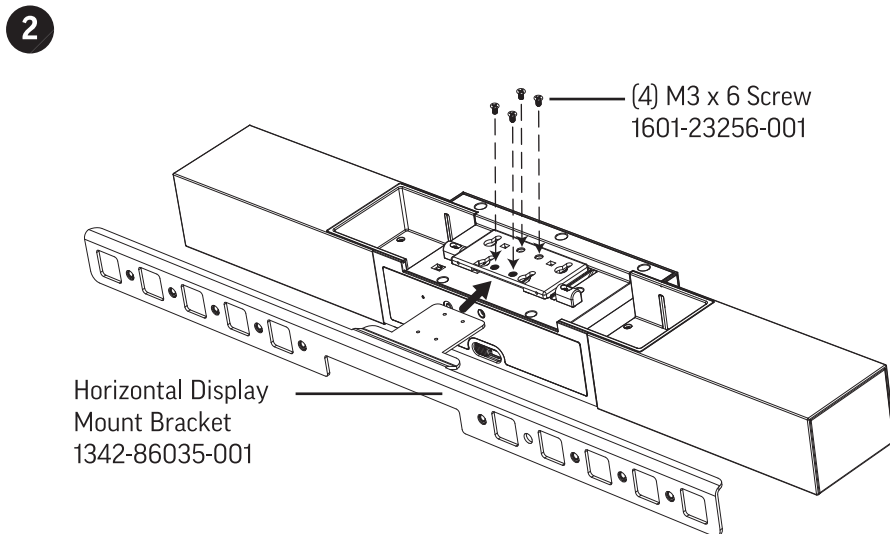
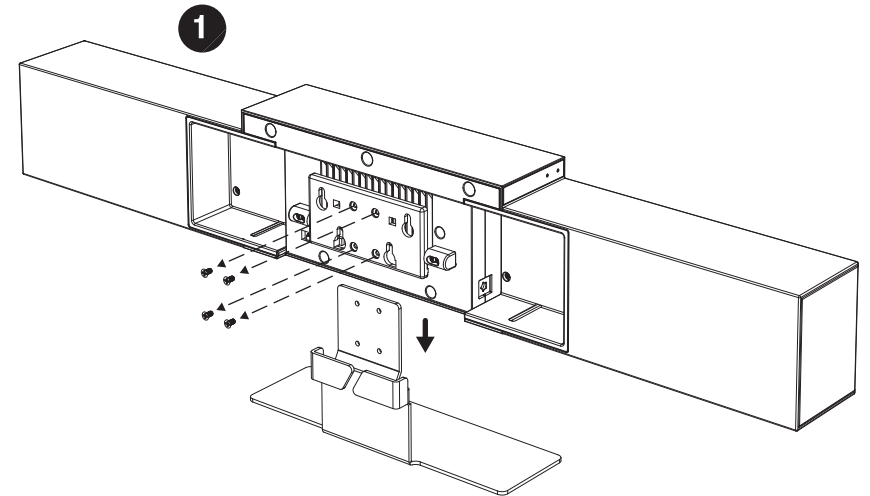


Poly Studio Display Mounting Kit

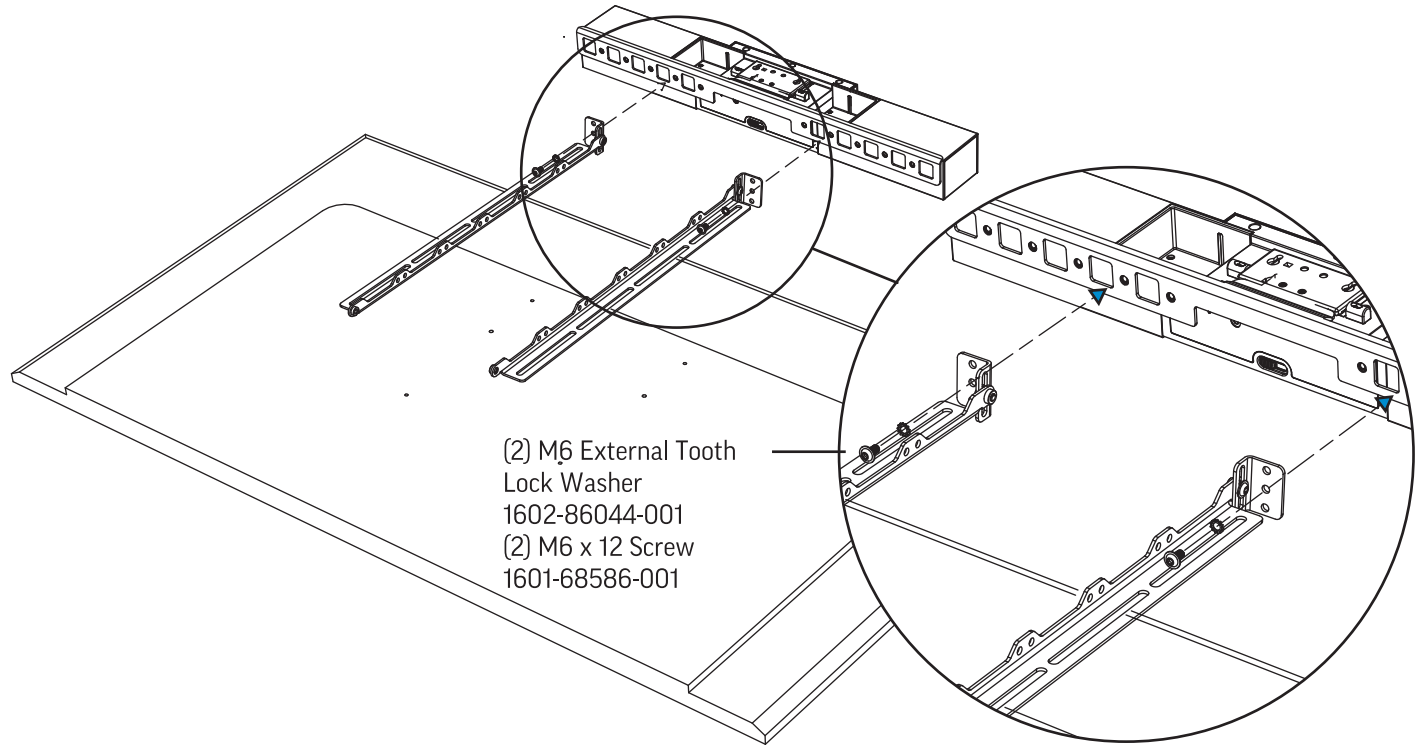
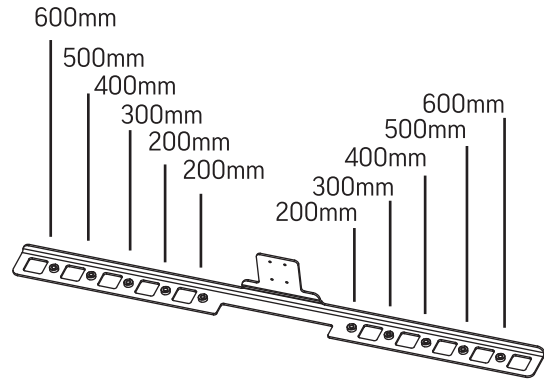


Top of Display

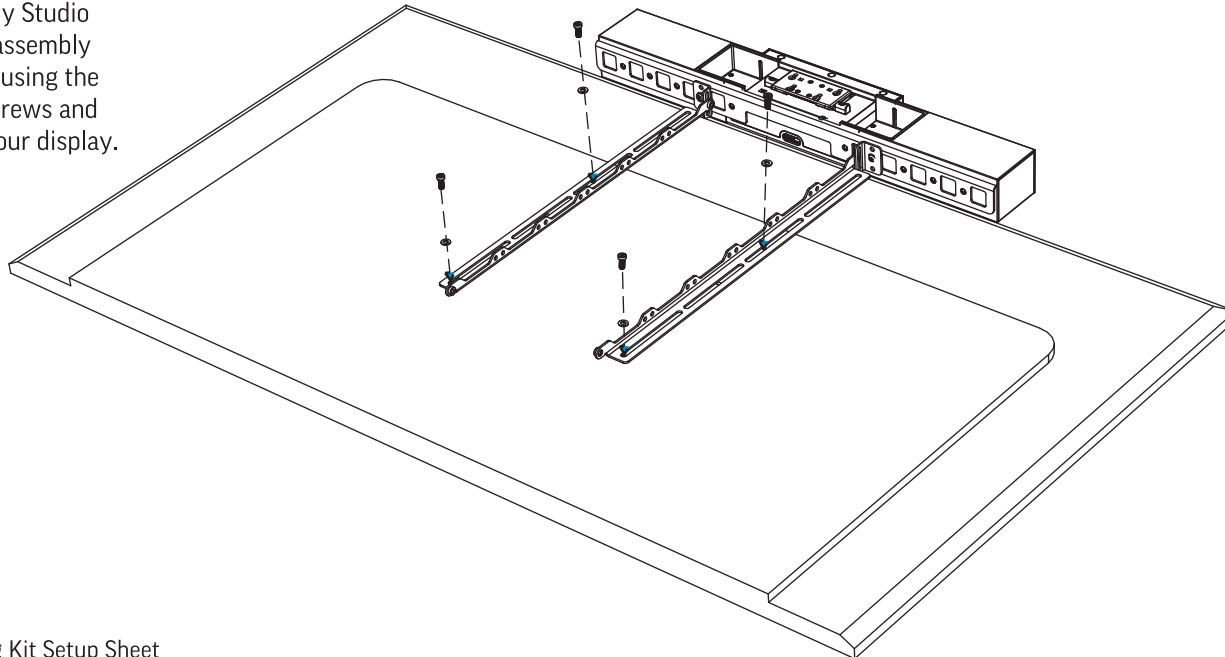
Haut de l'écran
 Display, unten
 Parte superior de la pantalla
 Parte superiore del display
 Parte superior da tela
 Góra ekranu
 Kijelző teteje
 Toppen av displayet
 ディスプレイの上部
 디스플레이 상단
 显示屏顶部
 顯示器頂部



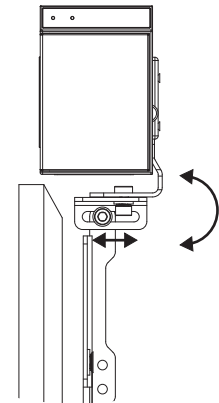
4 VESA Mounting Options



5 Attach the Poly Studio mounting kit assembly to the display using the appropriate screws and washers for your display.



6



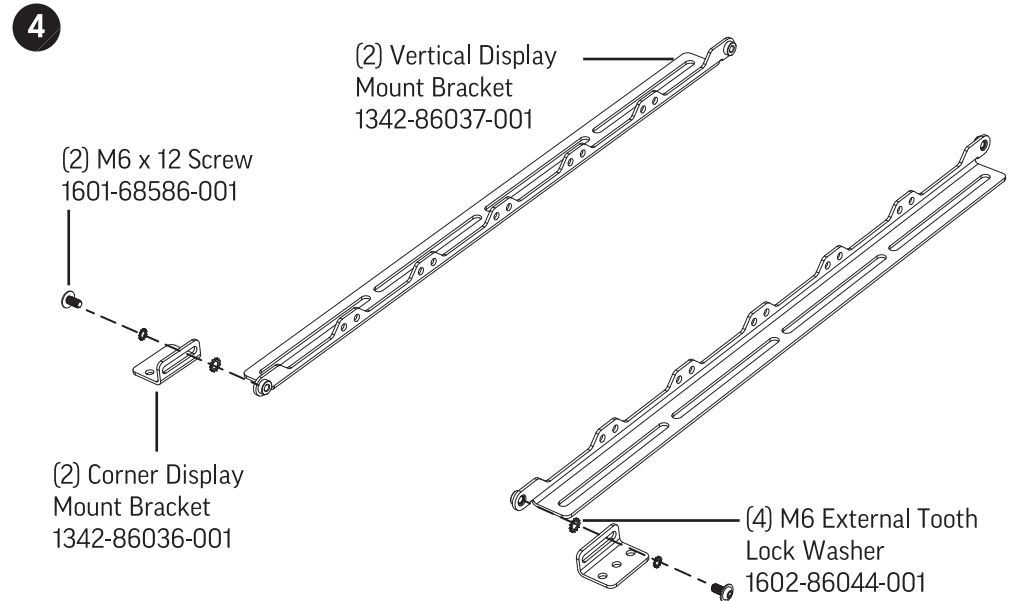
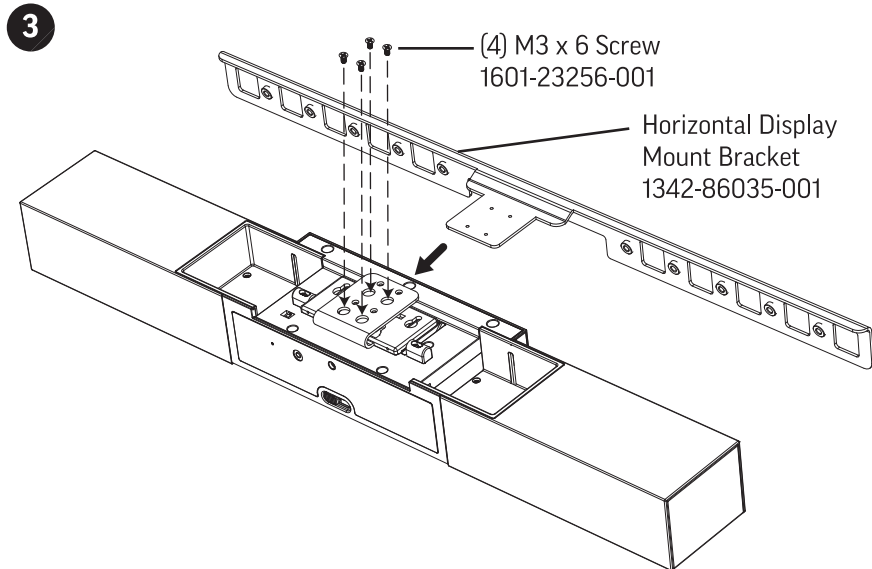
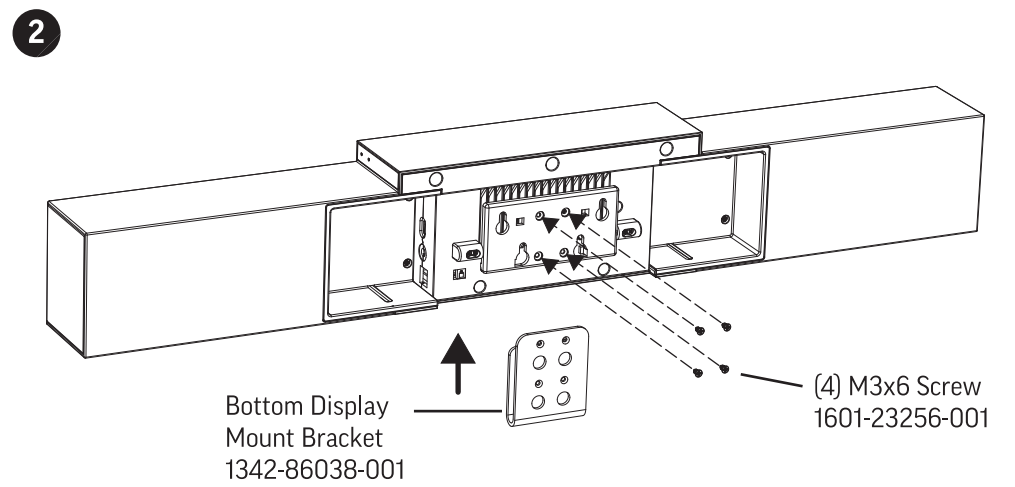
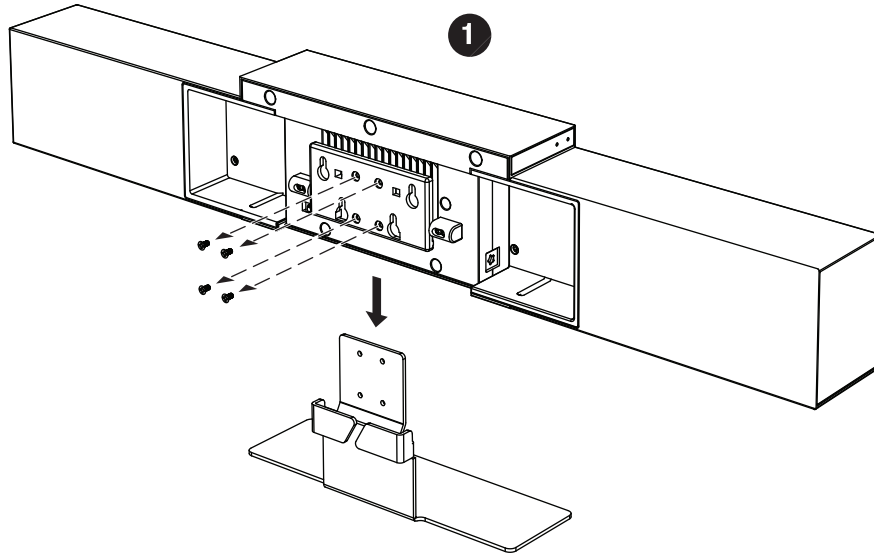
Bottom of Display

Bas de l'écran
Display, oben
Parte inferior de la pantalla

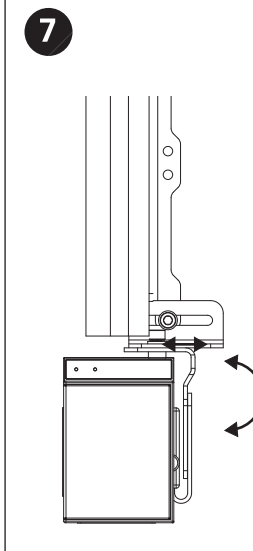
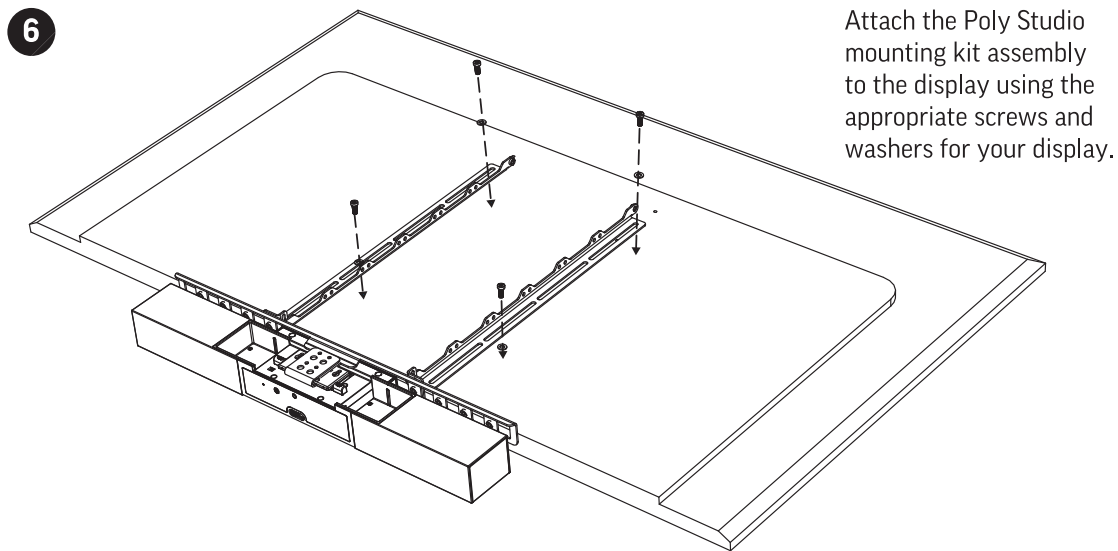
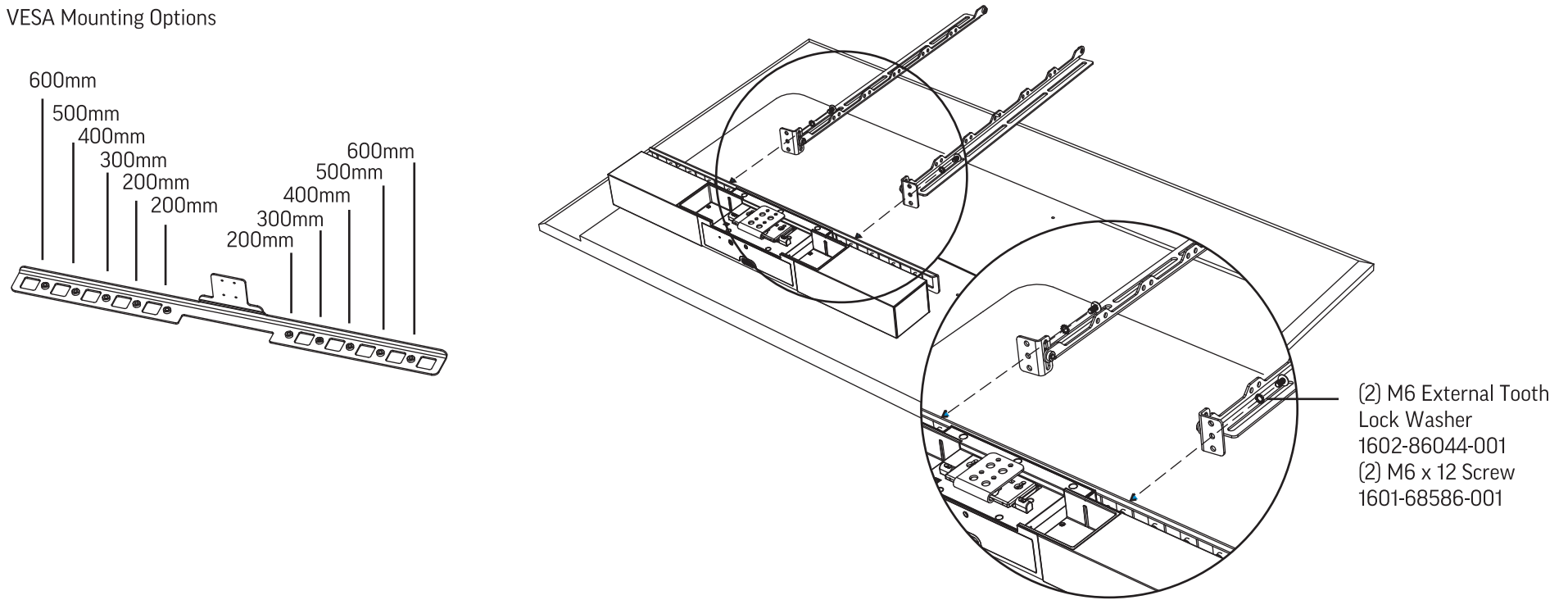
Parte inferiore del display
Parte inferior da tela
Dót ekranu

Kijelő alja
Bunnen av displayet
ディスプレイの下部

디스플레이 하단
显示屏底部
顯示器底部



5 VESA Mounting Options



Product Documentation

- Documentation du produit
- Documentación del producto
- Documentação do produto
- Produktdokumentation
- Documentazione del prodotto
- Produktdokumentasjon
- Termékdokumentáció
- Dokumentacija produkta
- Документация продукта
- 製品マニュアル
- 产品文档
- 產品說明文件
- 제품 설명서

www.polycom.com/support

